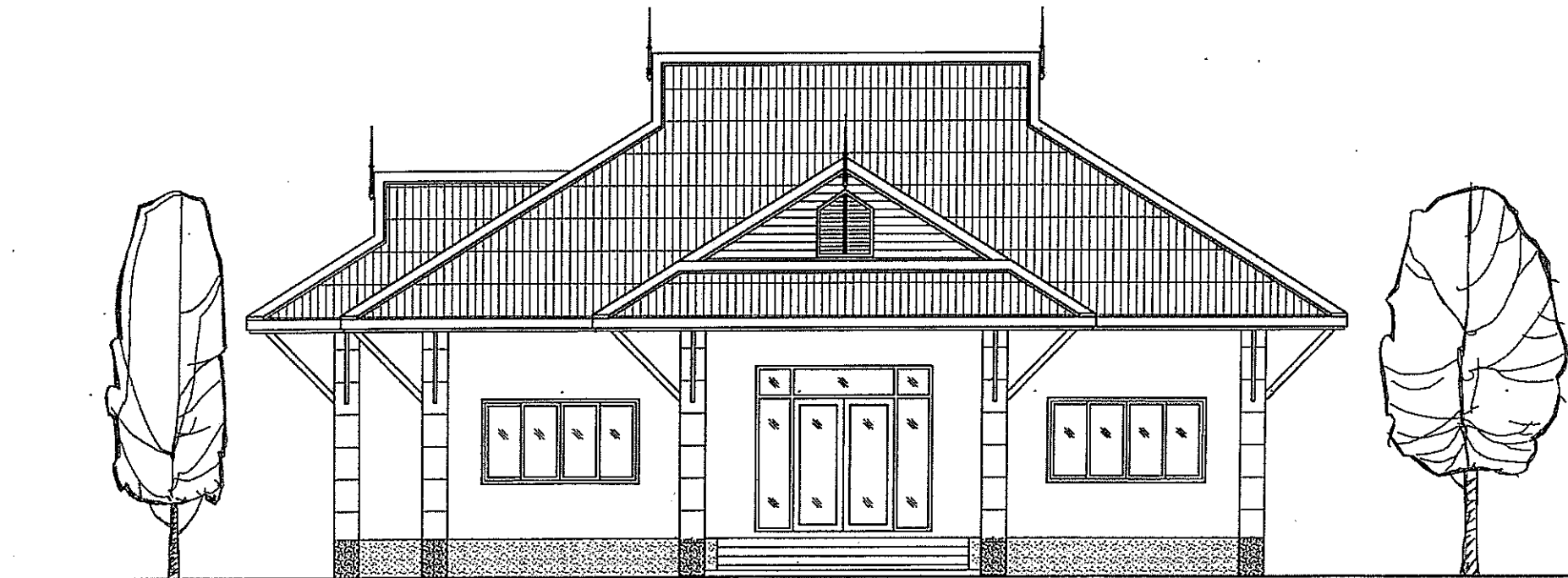




กรมปศุสัตว์

กระทรวงเกษตรและสหกรณ์
อาคารสำนักงานปศุสัตว์อำเภอ



*** ให้ผู้รับจ้างต้องปฏิบัติตามคู่มือแม่ข่าย หนังสือ คณะกรรมการวินิจฉัยปัญหาการจัดซื้อจัดจ้างและการบริหารพัสดุภาครัฐ ด่วนที่สุด ที่ กค (กวจ) 0405.2/ว845 ลงวันที่ 31 สิงหาคม 2564 ข้อ 4.2 ข้อย่อย 4.2.1 อย่างเคร่งครัด ***

- ให้ผู้รับจ้างต้องใช้พัสดุประเภทวัสดุหรือครุภัณฑ์ที่จะใช้ในงานก่อสร้างเป็นพัสดุที่ผลิตภายในประเทศ โดยต้องใช้ไม่น้อยกว่าร้อยละ 60 ของมูลค่าพัสดุที่จะใช้ในงานก่อสร้างทั้งหมดตามสัญญา
- ให้ผู้รับจ้างต้องใช้เหล็กที่ผลิตภายในประเทศไม่น้อยกว่าร้อยละ 90 ของปริมาณเหล็กที่ต้องใช้ทั้งหมดตามสัญญา

รายการประกอบแบบ

วัตถุประสงค์

กรมปศุสัตว์มีความประสงค์จะทำการก่อสร้าง ปรับปรุง ซ่อมแซม สิ่งก่อสร้างตามแบบก่อสร้าง ซึ่งผู้รับจ้างจะต้องปฏิบัติตามรายการประกอบแบบนี้ ซึ่งเป็นรายการประกอบแบบมาตรฐาน

ข้อกำหนดทั่วไป

1. ผู้รับจ้างจะต้องดำเนินการก่อสร้าง ปรับปรุง ซ่อมแซม ให้เป็นไปตามที่ปรากฏในแบบก่อสร้างและตามรายการประกอบแบบ ที่ระบุไว้ในสัญญาจ้าง
2. ผู้รับจ้างจะต้องทำการตรวจสอบแบบแปลนและเอกสารประกอบต่างๆ ให้เข้าใจก่อนดำเนินการก่อสร้าง ถ้าแบบแปลนและเอกสารประกอบต่างๆมีความขัดแย้งกัน ไม่ชัดเจน มีความคลาดเคลื่อน ฯลฯ คณะกรรมการตรวจการจ้างจะเป็นผู้วินิจฉัยให้และผู้รับจ้างจะต้องปฏิบัติตามคำวินิจฉัยของคณะกรรมการตรวจการจ้างโดยไม่ขัดแย้งใดๆทั้งสิ้น
3. ผู้รับจ้างจะต้องดำเนินการก่อสร้างให้ถูกต้องตามหลักวิชาช่างที่ดี สิ่งใดที่ไม่ได้มีในแบบก่อสร้างหรือรายการประกอบแบบ แต่สิ่งนั้นจำเป็นจะต้องทำเพื่อให้งานดำเนินการก่อสร้างถูกต้องตามหลักวิชาช่างที่ดีแล้ว ผู้รับจ้างจะต้องดำเนินการให้โดยไม่คิดค่าใช้จ่ายใดๆ และระยะเวลาดำเนินการเพิ่มขึ้น
4. ผู้รับจ้างจะต้องจัดหาและใช้ช่างฝีมือที่มีความรู้ ความสามารถ ความชำนาญ มีฝีมือดี มาดำเนินการก่อสร้าง หากปรากฏว่าช่างของผู้รับจ้างไม่มีความรู้ ความสามารถ ความชำนาญ การทำงานบกพร่อง ฝีมือไม่ดี คณะกรรมการตรวจการจ้างมีอำนาจที่จะสั่งหยุดงาน หรือขอลดเงินค่าจ้างของผู้รับจ้างได้ โดยผู้รับจ้างจะต้องรับผิดชอบจัดหาช่างใหม่มาทดแทนให้ ซึ่งระยะเวลาในการจัดหาช่างมาทดแทนนั้น ผู้รับจ้างจะนำมาเป็นข้ออ้างในการต่อสัญญาระยะเวลาการดำเนินการก่อสร้างไม่ได้
5. ผู้รับจ้างจะต้องจัดหาและใช้วัสดุก่อสร้างที่เป็นของใหม่ มีคุณภาพดี เพื่อใช้ในการก่อสร้างตามแบบก่อสร้างและรายการประกอบแบบ การใช้วัสดุคุณภาพเทียบเท่าจะต้องได้รับอนุญาตเป็นลายลักษณ์อักษร จากผู้จ้าง โดยผ่านการพิจารณาจากคณะกรรมการตรวจการจ้างก่อน หากจำเป็นจะต้องมีการทดสอบคุณสมบัติ คุณภาพของวัสดุเทียบเท่า เพื่อเปรียบเทียบกับวัสดุตามแบบก่อสร้างหรือรายการประกอบแบบ ผู้รับจ้างจะต้องดำเนินการทดสอบจากสถาบันฯหรือส่วนราชการ โดยค่าใช้จ่ายในการทดสอบ ผู้รับจ้างจะต้องเป็นผู้ออกเองทั้งหมด และระยะเวลาในการขอใช้วัสดุเทียบเท่านี้ จะนำมาเป็นข้ออ้างในการขอต่อเวลาสัญญาจ้างไม่ได้
6. ผู้รับจ้างจะต้องเป็นผู้ออกค่าใช้จ่ายต่างๆ ในระหว่างดำเนินการก่อสร้าง ปรับปรุง ซ่อมแซม ทั้งหมด เช่น ประปา ไฟฟ้า การทดสอบคุณภาพวัสดุ ค่าธรรมเนียมการติดต่อและประสานงานกับส่วนราชการ ฯลฯ
7. ผู้รับจ้างจะต้องถือเอาระยะ หรือขนาดที่ระบุเป็นตัวเลข หรือตัวอักษรในแบบก่อสร้างหรือรายการประกอบแบบเป็นหลักในการดำเนินการก่อสร้าง ปรับปรุง ซ่อมแซม ห้ามวัดระยะหรือระยะระยะ ไปใช้ในการดำเนินการก่อสร้าง ปรับปรุง ซ่อมแซมโดยเด็ดขาด ยกเว้น อาจมีระยะบางอย่างให้ยึดถือตัวเลขที่วัดได้จากพื้นที่ทำงานจริงเป็นหลักในการดำเนินการได้


8. ในกรณีที่พื้นดินที่ดำเนินการก่อสร้าง ปรับปรุง ซ่อมแซม รับน้ำหนักได้น้อยกว่า 6 ตัน/ตารางเมตร ให้พิจารณาใช้ฐานรากชนิดมีเสาเข็มรองรับ โดยอยู่ในดุลยพินิจของฝ่ายก่อสร้างและป่าดุงรักษา

9. ผู้รับจ้างจะต้องปรับระดับบริเวณก่อสร้าง ปรับปรุง ซ่อมแซม ให้มีความกว้างจากสิ่งก่อสร้าง ปรับปรุง ซ่อมแซม ประมาณ 1.00 - 3.00 เมตร โดยรอบ และคณะกรรมการตรวจการจ้างจะเป็นผู้กำหนดระดับดินเดิม หรือระดับ ± 0.00 ให้กับผู้รับจ้างตามที่แสดงไว้ในแบบก่อสร้างหรือรายการประกอบแบบ

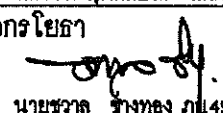
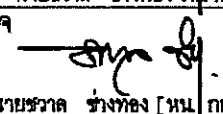
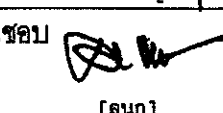
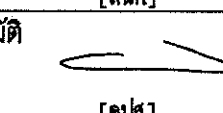
วัสดุก่อสร้าง


1. คอนกรีต
ถ้าแบบก่อสร้างหรือรายการประกอบแบบไม่ได้ระบุไว้ ให้ถือว่าใช้คอนกรีต ดังนี้
- คอนกรีตโครงสร้างทั้งหมด ฐานราก เสา พื้น คาน พื้นทางเท้า ถนน คอนกรีตภายใน ฯลฯ ให้ใช้อัตราส่วนผสม 1 : 2 : 4 โดยใช้ปูนซีเมนต์ไม่น้อยกว่า 300 กก./ลบ.ม. และมีกำลังต้านทานแรงอัด (STRENGTH) ได้ไม่น้อยกว่า 210 กก./ตร.ซม. ที่อายุ 28 วัน ของรูปทรงกระบอก
- คอนกรีตหยาบให้ใช้อัตราส่วนผสม 1 : 3 : 5 โดยใช้ปูนซีเมนต์ไม่น้อยกว่า 250 กก./ลบ.ม.
คอนกรีตที่หล่อเสร็จแล้ว จะต้องบ่มด้วยน้ำตลอดเวลาอย่างน้อย 7 วัน
2. ปูนซีเมนต์
- สำหรับงานโครงสร้างทั้งหมด ให้ใช้ปูนซีเมนต์ชนิดปอร์ตแลนด์ซีเมนต์ เช่น ตราช้าง ตราเพชร ตราทิฟไอสีแดง ตราอินทรีสีน้ำเงิน ฯลฯ
- สำหรับงานก่ออิฐ ฉาบปูน หรือส่วนตกแต่ง ให้ใช้ปูนซีเมนต์ผสม เช่น ตราเสือ ตราภูเขา ตราทิฟไอสีเขียว ตราอินทรีสีแดง ฯลฯ
3. ทราย
ต้องเป็นทรายธรรมชาติ ที่สะอาด มีลักษณะเม็ดแข็งเป็นเหลี่ยม ปราศจากดินหรือสิ่งสกปรกเจือปน และวัชพืช โดยก่อนใช้งานจะต้องทำความสะอาดล้างด้วยน้ำตะแกรงก่อน
- ทรายหยาบ ใช้สำหรับงานผสมคอนกรีต งานก่อ เทพื้น ฯลฯ
- ทรายละเอียด ใช้สำหรับงานฉาบปูนผนัง งานตกแต่ง ฯลฯ
- ทรายถม ใช้สำหรับงานถมที่ รองได้ฐานรากหรือพื้นหล่อวางบนดิน ฯลฯ
4. หิน
ต้องเป็นก้อนแข็งแฉ่ง ไม่ยุ่ย ขนาดที่ใช้ผสมคอนกรีตเป็นหิน 1 - 2 ถ้ามีฝุ่นดินหรือสิ่งสกปรกเจือปน และวัชพืช ก่อนนำไปใช้งานจะต้องทำความสะอาดล้างด้วยน้ำ
5. น้ำ
น้ำที่ใช้ผสมคอนกรีตหรือปูนก่อ ปูนฉาบ บ่มคอนกรีตจะต้องเป็นน้ำจืดที่สะอาด ปราศจากสารต่างๆ เช่น น้ำมัน กรด ด่าง เกลือ อินทรีย์วัตถุ หรือสารอื่นใด ที่จะป็นอันตรายต่อคอนกรีต ปูนก่อ ปูนฉาบ เหล็กเสริมคอนกรีต ฯลฯ
6. เหล็กเสริมคอนกรีต
ต้องเป็นเหล็กเส้นเหนียว ไม่มีสนิมก่อน หรือน้ำมันจับเกาะ เส้นตรง ไม่ดุ้ง ไม่งอ เป็นชนิดที่ระบุในแบบก่อสร้างหรือรายการประกอบแบบ เหล็กกลมผิวเรียบ มีคุณสมบัติตาม มอก. 20-2524 การใช้งานต้องขอปลายเหล็กเสมอ (180 องศา)

- การต่อเหล็กจะต้องมีระยะเหลื่อมกันไม่น้อยกว่า 50 เท่า ของเส้นผ่าศูนย์กลางเหล็ก เหล็กกลมผิวเรียบ มีคุณสมบัติตาม มอก. 24-2524 การใช้งานต้องขอปลายเหล็กเป็นฉาก (90 องศา) การต่อเหล็กจะต้องมีระยะเหลื่อมกันไม่น้อยกว่า 40 เท่า ของเส้นผ่าศูนย์กลางเหล็ก และการต่อเหล็กทั้ง 2 ชนิดในงานโครงสร้างจะต้องต่อเหล็กให้ถูกต้องตรง ตามตำแหน่ง ตามมาตรฐานวิชาการและหลักวิชาช่างที่ดี
7. เหล็กรูปพรรณ
ให้ใช้ตามขนาดที่ระบุในแบบก่อสร้างหรือรายการประกอบแบบ โดยจะต้องเป็นเหล็กใหม่ ไม่เคยใช้งานมาก่อน ไม่เป็นสนิมขุม ไม่คดงอ ก่อนใช้งานต้องทาสีกันสนิม 1 ครั้ง และทาสีน้ำมันทับหน้า 1 ครั้ง การต่อเชื่อมต้องทำด้วยความประณีต ด้วยการเชื่อมไฟฟ้าให้ถูกต้องตามหลักวิชาการ และรอยต่อต้องเชื่อมตมตมตลอดแนว
 8. ไม้แบบ
ให้ใช้ไม้แบบหล่อคอนกรีต ที่มีความแข็งแรง สามารถรับน้ำหนักโครงสร้าง คอนกรีตที่จะหล่อได้ มีความตรง ไม่คดงอ ปิดเบี้ยว โกงแฉ่น และทนทานต่อการกระแทกหรือเครื่องเขย่าได้ ไม้แบบสามารถใช้ได้ทั้งที่เป็นไม้ เหล็ก กระดาษ ฯลฯ การถอดไม้แบบ ถ้าหากในแบบก่อสร้างหรือรายการประกอบแบบไม่ได้กำหนดไว้ให้ดำเนินการ ดังนี้
- ไม้แบบข้างคาน เสา กั้นพง สามารถถอดได้เมื่อหล่อคอนกรีตแล้ว 2 วัน
- ไม้แบบท้องคาน พื้น สามารถถอดได้เมื่อหล่อคอนกรีตแล้ว 14 วัน และให้ค้ำยันต่อไปอีก 7 วัน
 9. ไม้
ให้ใช้ชนิดและขนาดตามที่ระบุในแบบก่อสร้างหรือรายการประกอบแบบ ถ้าไม่ได้ระบุชนิดไม้ให้ใช้ไม้เนื้อแข็ง โดยตัวไม้ที่นำมาใช้งานจะต้องไม่ปิดเบี้ยวคดโค้งจนเสียรูปทรง
โครงคร่าวไม้ผนัง โครงคร่าวฝ้าเพดาน โครงคร่าวไม้อื่นๆ ต้องทาน้ำยากันปลวก 1 ครั้ง ก่อนที่จะนำวัสดุมาปิดทับโครงคร่าวไม้
 10. ไม้อัด
ให้ใช้คุณภาพเทียบเท่าของ บริษัท ไม้อัดไทย จำกัด ขนาดและชนิดตามที่กำหนดในแบบก่อสร้างหรือรายการประกอบแบบ ถ้าไม่ได้กำหนดไว้ให้ใช้ไม้อัดยาง ความหนา 4 มม.
 11. น้ำยากันซึม
ให้ใช้ชนิดที่มีคุณสมบัติผสมกับคอนกรีต ปูนก่อ ปูนฉาบ ฯลฯ ได้ ซึ่งต้องเหมาะสมกับงานที่ปฏิบัติอยู่ ณ ขณะนั้น โดยใช้อัตราส่วนผสมตามกรรมวิธีของผู้ผลิต
 12. อิฐมวลถู
เป็นอิฐที่มีลักษณะเป็นก้อนสี่เหลี่ยม ชนิดผิวไม่เรียบหรือผิวเรียบ จะต้องแฉ่ง ทนทาน เสาสุกดี ไม่ปิดเบี้ยว ปราศจากตำหนิ ผิดด้วยมือหรือเครื่องจักร ผนังก่ออิฐถ้ามีความกว้างและความยาวมากกว่า 2.00 เมตร ให้ทำทับหลังและเสาเอ็น ค.ส.ล. ขนาด 0.07 X 0.10 เมตร เสริมเหล็กแกน ๑ 6 มม. จำนวน 2 เส้น ปลูกอิฐ ๑ 6 มม. ๑ 0.15 เมตร
ผนังก่ออิฐที่หนาเสา คาน จะต้องเสียบเหล็ก ๑ 6 มม. ยาว 0.25 เมตร ไว้ที่เสา คาน นั้นๆ โดยมีระยะห่างกันประมาณ 0.30 เมตร
 13. อิฐมวลเบา
ลักษณะเป็นสี่เหลี่ยมผืนผ้าสีขาว แข็งแฉ่ง ไม่แตก ยุ่ยง่าย ถ้าแบบก่อสร้างหรือรายการประกอบแบบไม่ระบุเป็นอย่างอื่น ให้ใช้ขนาด 0.20 X 0.60 X 0.07 เมตร และให้ปฏิบัติเหมือนข้อ 12. ถ้าผนังกว้าง ยาว และสูงมาก หรือก่อชนเสา คาน



กรมการก่อสร้างและป่าดุงรักษา
สำนักงานเลขานุการกรม
กรมปศุสัตว์
กระทรวงเกษตรและสหกรณ์

แบบก่อสร้าง	
อาคารสำนักงานปศุสัตว์อำเภอ	
มาตราส่วน	ไม่มี
แสดง	รายการประกอบแบบ
แบบเลขที่	แผ่นที่
63/2560	1 / 26
เขียน	ผู้รับจ้าง
	นางสาว ศุภลักษณ์ สมศักดิ์
วิศวกรโยธา	
	นายชวาล ช่างทอง กป.49058
ตรวจ	
	นายชวาล ช่างทอง [หน. กทส.]
เห็นชอบ	
	[ลงน]
อนุมัติ	
	[ลงน]
หมายเหตุ	<ul style="list-style-type: none"> - ห้ามวัดระยะจากแบบให้ยึดถือตัวเลขที่ปรากฏในแบบเป็นหลัก - ระยะบางอย่างให้ยึดถือตัวเลขที่วัดได้จากพื้นที่ทำงานจริงเป็นหลัก - ปรับปรุงจากแบบเลขที่ 36/2558 (วันที่ 10 สิงหาคม 2560)

<p>14. <u>ซีเมนต์บล็อกล็อค หรือคอนกรีตบล็อกล็อค</u> ลักษณะเป็นสี่เหลี่ยมผืนผ้าแข็งแรง ไม่แตก ง่าย ย้าย ถ้ายางก่องสร้างหรือรายการประกอบแบบไม่ระบุเป็นอย่างอื่น ให้ใช้ชนิดที่ขนาด 0.19 X 0.39 X 0.07 เมตร และให้ปฏิบัติเหมือนข้อ 12. ถ้ายางก่องสร้าง ยาว และสูงมาก หรือก่องหนา คาน</p> <p>15. <u>ปูนขาว หรือน้ำยาผสมปูนฉาบ</u> ปูนขาวเป็นชนิดที่ผสมเกลือดี ไม่จับตัวเป็นก้อนแข็ง ปราศจากดินหรือสิ่งสกปรกอย่างอื่นเจือปน ส่วนน้ำยาผสมปูนฉาบให้ดำเนินการตามกรรมวิธีของผู้ผลิต</p> <p>16. <u>ปูนก่อ และปูนฉาบ</u> - ปูนก่อให้ใช้ตราส่วนผสม ปูนซีเมนต์ผสม 1 ส่วน ปูนขาว 1 ส่วน ทราฮาย 3 ส่วน น้ำผสมพอประมาณและต้องทำให้หมดภายในครึ่งชั่วโมง - ปูนฉาบให้ใช้ตราส่วนผสม ปูนซีเมนต์ผสม 1 ส่วน ปูนขาว 1 ส่วน ทราฮาย 4 ส่วน น้ำผสมพอประมาณและต้องทำให้หมดภายในครึ่งชั่วโมง</p> <p>17. <u>กระเบื้องมุงหลังคา</u> ให้ใช้ชนิดและขนาดตามที่ระบุในแบบก่อสร้างหรือรายการประกอบแบบ โดย - กระเบื้องลอนคู่ กระเบื้องลูกฟูกลอนเล็ก ให้ใช้ของตราช่าง ตราโอลิมปิก ตราเพชร หรือเทียบเท่า - กระเบื้องคอนกรีต ให้ใช้ของตราช่าง ตราเพชร ตราวิคอน หรือเทียบเท่า - METAL SHEET ใช้ตามมาตรฐานผู้ผลิตจำหน่าย โดยต้องเสนอแคตตาล็อกเพื่อเลือกขนาด รูปลอน สีเคลือบผิว ก่อนติดตั้ง</p> <p>18. <u>อิฐซิมบอร์ค</u> ถ้าแบบก่อสร้างหรือรายการประกอบแบบไม่ระบุขนาดไว้ ให้ใช้ขนาด 9 มม ชนิดธรรมดา ของตราช่าง ตราบ้านหิขี หรือเทียบเท่า โครงคร่าวฝ้าเพดาน ถ้าเป็นชนิด T-BAR หรือเหล็กชุบสังกะสี ต้องมีความหนา ความแข็งแรง และได้ตามมาตรฐานของผู้ผลิตจำหน่าย</p> <p>19. <u>กระเบื้องแผ่นเรียบ และวัสดุกันซึม</u> ถ้าแบบก่อสร้างหรือรายการประกอบแบบไม่ระบุไว้ ให้ใช้ ดังนี้ - กระเบื้องแผ่นเรียบ ความหนา 4 มม สำหรับงานฝ้าเพดาน และความหนา 6 มม สำหรับงานผนัง โดยให้ใช้ตราช่าง ตราเพชร ตราห้าห่วง หรือเทียบเท่า - แผ่นสกรูทอปบอร์ด และพีซีบอร์ด ความหนา 4 มม สำหรับงานฝ้าเพดาน และความหนา 6 มม สำหรับงานผนัง โดยให้ใช้ตราช่าง ตราเดอว่า หรือเทียบเท่า</p> <p>20. <u>กระเบื้องเซรามิกหรือกระเบื้องเคลือบ ปูพื้นและผนัง</u> ถ้าแบบก่อสร้างหรือรายการประกอบแบบไม่ระบุไว้ ให้ใช้ขนาด 8" X 8" ในงานปูพื้นและผนัง โดยให้ใช้ของคัมพานา คอตโต้ ยูเอ็มไอ เอสโก้ หรือเทียบเท่า</p> <p>21. <u>วงกบและกรอบบานประตู - หน้าต่าง</u> ให้ใช้ตามแบบก่อสร้างหรือรายการประกอบแบบ ถ้าไม่ระบุไว้ ให้ใช้ดังนี้ - วงกบประตู - หน้าต่างที่เป็นไม้ ให้ใช้ไม้เนื้อแข็งขนาด 2" X 4" กรอบบานให้ใช้ไม้สักขนาด 1 1/2" X 4" - วงกบและกรอบบานประตู - หน้าต่างที่เป็นอลูมิเนียม ให้ใช้อลูมิเนียม สีขาวชนิดหนา พร้อมอุปกรณ์ประกอบอย่างดีตามมาตรฐานท้องตลาดและสามารถทนต่อการใช้งานหนักได้อย่างดี - วงกบและกรอบบานประตู - หน้าต่างที่เป็นเหล็ก หรือที่เป็น P.V.C. ให้ใช้ตามมาตรฐานของผู้ผลิตจำหน่าย</p> <p>22. <u>สุขภัณฑ์</u> - สุขภัณฑ์ให้ใช้ของอเมริกันสแตนดาร์ด คอตโต้ กระวีต หรือเทียบเท่า - อุปกรณ์ประกอบสุขภัณฑ์ให้ใช้ชนิดเดียวกับสุขภัณฑ์ (ถ้ามี) หรือให้ใช้ของไบรลด์ สวิทโฮม แสงส์ เอช หรือเทียบเท่า หรือที่ดีกว่า - อุปกรณ์ประกอบห้องน้ำอื่นๆ เช่น รวแขวนผ้า ขอบแขวนผ้า กระบอก ฯลฯ ให้ใช้อุปกรณ์ชนิดอย่างดีและได้มาตรฐานในท้องตลาด - ผนังชุดห้องน้ำสำหรับรูปและอุปกรณ์ประกอบ ให้ใช้ตามมาตรฐานของ PANAL BRAND, WILLY หรือเทียบเท่า หรือที่ดีกว่า</p>	<p>23. <u>สี</u> ให้ใช้สีที่ได้รับเครื่องหมายและมีคุณภาพตามมาตรฐานอุตสาหกรรม (มอก 2321-2549) - สีน้ำอะคริลิก 100% ใช้ทาผนังปูนฉาบ กระเบื้องแผ่นเรียบ ฯลฯ ชนิดภายนอก ใช้ผลิตภัณฑ์ TOA 4seasons หรือ Jotun Jotatough Hi-Shield หรือ JBP Smartshield Extraguard หรือ Delta Deltashield หรือเทียบเท่า หรือที่ดีกว่า - สีน้ำอะคริลิก 100% ใช้ทาผนังปูนฉาบ กระเบื้องแผ่นเรียบ ฯลฯ ชนิดภายใน ใช้ผลิตภัณฑ์ TOA 4seasons หรือ Jotun Strax Easy Clean หรือ JBP Smart Weather Max หรือ Delta Deltashield หรือเทียบเท่า หรือที่ดีกว่า - สีรองพื้น ก่อนทาสีน้ำอะคริลิก 100% ทับหน้าให้ใช้รุ่นเดียวกับสีทับหน้า ตามมาตรฐาน มอก 1123-2555 - สีน้ำมัน ใช้ทาไม้ เหล็ก ฯลฯ ให้ใช้สีที่ได้รับเครื่องหมายและมีคุณภาพตามมาตรฐานอุตสาหกรรม (มอก 327-2549) ใช้ผลิตภัณฑ์ TOA 4seasons Enamel หรือ Jotun Gardex Enamel หรือ JBP Enamel หรือ Delta Enamel หรือเทียบเท่า หรือที่ดีกว่า - สีรองพื้นกันสนิม ให้ใช้สีที่ได้รับเครื่องหมายและมีคุณภาพตามมาตรฐานอุตสาหกรรม (มอก 2386-2551) ใช้ผลิตภัณฑ์ TOA หรือ Jotun หรือ JBP หรือ Delta หรือเทียบเท่า หรือที่ดีกว่า - สีอีพ็อกซี (EPOXY) สำหรับพื้นภายใน แบบปรับระดับ (Self-leveling) มีความหนาตั้งแต่ 1 - 3 มิลลิเมตร (1000-3000 ไมครอน) หรือที่แบบกำหนด ใช้ผลิตภัณฑ์ TOA หรือ Jotun หรือ JBP หรือ Delta หรือเทียบเท่า หรือที่ดีกว่า - สีอีพ็อกซี (EPOXY) สำหรับพื้นภายใน ที่มีความหนา 100 ไมครอน สำหรับงานพื้นทั่วไปภายใน ชนิดสีอีพ็อกซี (EPOXY) ที่ลึบบาง หรือที่แบบกำหนด ใช้ผลิตภัณฑ์ TOA หรือ Captain หรือ Beger หรือเทียบเท่า หรือที่ดีกว่า - สีรองพื้นอีพ็อกซี (EPOXY) สำหรับพื้นขัดหยาบ และขัดเรียบ ใช้ผลิตภัณฑ์ TOA Floorguard Primer/Penetrating Sealer SG หรือ Captain Penetrating Sealer หรือ Beger C-guard Penetrating Sealer หรือเทียบเท่า หรือที่ดีกว่า - สีวานิช หรือผลิตภัณฑ์อื่นๆ ที่ใช้เคลือบไม้โชว์ผิวไม้ ใช้ผลิตภัณฑ์ TOA หรือ Captain หรือ Delta หรือเทียบเท่า หรือที่ดีกว่า - น้ำยาเคลือบผนังโชว์แนว ผนังก่ออิฐ ใช้ผลิตภัณฑ์ TOA Water Repellent หรือ Captain Water Repellent หรือ Delta หรือเทียบเท่า หรือที่ดีกว่า - วัสดุอุดรอยแตกขนาดเล็ก (Hair Crack) ให้ใช้ชนิด Acrylic Filler และรอยแตกขนาดใหญ่ (เกิน 1 มิลลิเมตร) ให้ใช้ชนิด Acrylic Sealant ใช้ผลิตภัณฑ์ TOA หรือ Captain หรือ Beger หรือเทียบเท่า หรือที่ดีกว่า - วัสดุกันซึม คาดฟ้า ผนัง ให้ใช้ชนิด Acrylic กันซึม Roofseal ใช้ผลิตภัณฑ์ TOA หรือ Captain หรือ JBP หรือเทียบเท่า หรือที่ดีกว่า ผู้รับจ้างจะต้องใช้สีหรือผลิตภัณฑ์ที่ใช้ทาผิวผนังและผิวพื้น ให้ถูกต้องกับชนิดผิวผนังและผิวพื้นวัสดุนั้นๆ และให้ถูกต้องตามชนิดทากายในหรือภายนอกด้วย</p> <p>24. <u>วัสดุไฟฟ้า</u> - สวิตช์ไฟฟ้าและปลั๊กไฟฟ้า ใช้ของ NATIONAL, BTICINO หรือเทียบเท่า - โคมไฟฟ้า ใช้ของ DELIGHT, TDC, GE หรือเทียบเท่า หรือที่ดีกว่า - หลอดไฟฟ้า LED T8 ใช้ของ DELIGHT, PHILIPS, TOSHIBA, EVE, LUMAX, GE หรือเทียบเท่า หรือที่ดีกว่า - สายไฟฟ้า ใช้ตามมาตรฐานของการไฟฟ้าและเป็นผลิตภัณฑ์ที่ได้ มอก - แผงควบคุมไฟฟ้าและอุปกรณ์ประกอบ ใช้ของ SQUARE D, ABB, SAFE T CUT หรือเทียบเท่า หรือที่ดีกว่า การติดตั้งสวิตช์ไฟฟ้า ให้ติดตั้งสูงจากพื้นประมาณ 1.20 - 1.50 เมตร และปลั๊กไฟฟ้า ให้ติดตั้งสูงจากพื้นประมาณ 0.30 เมตร หรือติดตั้งสวิตช์ไฟฟ้าและปลั๊กไฟฟ้า สูงตามความเหมาะสมของการใช้งานของสถานที่นั้นๆ การเดินสายไฟฟ้าและขนาดของสายไฟฟ้า ให้ใช้ตามมาตรฐานของการไฟฟ้าหรือมาตรฐาน อ.ส.ท. ทั้งนี้ ขนาดของสายไฟฟ้าที่เล็กที่สุดให้ใช้ ดังนี้</p>	<p>- สำหรับสวิตช์ไฟฟ้าและดวงโคม ใช้ขนาด 1.5 ตารางมิลลิเมตร - สำหรับปลั๊กไฟฟ้า ใช้ขนาด 2.5 ตารางมิลลิเมตร - สำหรับสายเมนไฟฟ้า ใช้ขนาด 4 ตารางมิลลิเมตร ถ้าแบบก่อสร้างหรือรายการประกอบแบบไม่ได้กำหนดรายละเอียดไว้ แผงควบคุมเมนไฟฟ้าที่ติดตั้งก่อนเข้าสิ่งก่อสร้าง ปรับปรุง ซ่อมแซม ประกอบด้วย - แผงควบคุมแบบกล่องเหล็ก จำนวน 1 กล่อง (4 ช่องเซอร์กิตเบรกเกอร์) - เซอร์กิตเบรกเกอร์ สำหรับควบคุมเมนไฟฟ้า จำนวน 1 ชุด - เซอร์กิตเบรกเกอร์ สำหรับควบคุมสวิตช์ไฟฟ้าและดวงโคม จำนวน 1 ชุด - เซอร์กิตเบรกเกอร์ สำหรับควบคุมปลั๊กไฟฟ้า จำนวน 1 ชุด - เซอร์กิตเบรกเกอร์ สำหรับสำรอง จำนวน 1 ชุด - อุปกรณ์ประกอบอื่นๆที่จำเป็น ผู้รับจ้างจะต้องติดตั้งมิเตอร์วัดกระแสไฟฟ้าที่เมนไฟฟ้าก่อนเข้าอาคารและสิ่งก่อสร้างต่างๆ จำนวน 1 เครื่อง โดยใช้มิเตอร์ไฟฟ้าชนิด 2P หรือ 3P ตามเมนไฟฟ้าที่กำหนดในแบบก่อสร้างหรือรายการประกอบแบบ</p> <p>25. <u>วัสดุประปาและสุขาภิบาล</u> ให้ใช้ตามที่กำหนดในแบบก่อสร้างหรือรายการประกอบแบบ ถ้าไม่ได้กำหนดกำหนดไว้ให้ใช้ ดังนี้ - ท่อเหล็กอบสังกะสี ให้ใช้ชนิดหนา BS-M สำหรับงานเดินท่อประปาและงานเดินท่อระบายน้ำ ฯลฯ - ท่อ P.V.C. ให้ใช้ชนิดท่อสีฟ้า ชั้น 13.5 สำหรับงานเดินท่อประปาและชั้น 8.5 สำหรับงานเดินท่อน้ำทิ้ง งานเดินระบายน้ำ ฯลฯ เป็นผลิตภัณฑ์ของท่อของไทย ตราช่าง หรือเทียบเท่า อุปกรณ์ประกอบท่อเหล็กอบสังกะสีหรือท่อ P.V.C. เช่น ข้อต่อต่างๆ น้ำยาประสานเชื่อมท่อ เทปพลาสติกพันเกลียว ฯลฯ ให้ใช้ชนิดที่มีคุณภาพอย่างดีและเหมาะสมกับงานประกอบท่อเหล็กอบสังกะสีหรือท่อ P.V.C. การเดินท่อประปา และท่อสุขาภิบาล ขนาดของท่อให้ใช้ตามมาตรฐานของการประปา หรือมาตรฐาน อ.ส.ท. หรือตามความเหมาะสมและมาตรฐานของอุปกรณ์สุขาภิบาลนั้นๆ เครื่องสูบน้ำ ถังน้ำสแตนเลส ถังน้ำอัดน้ำเสีย ให้ใช้ตามมาตรฐานของผู้ผลิต ผู้รับจ้างจะต้องติดตั้งมิเตอร์น้ำประปาที่เมนประปาก่อนเข้าอาคารและสิ่งก่อสร้างต่างๆ จำนวน 1 เครื่อง พร้อมประตูน้ำด้านหัวและท้ายมิเตอร์น้ำประปา โดยมิเตอร์น้ำประปาให้ใช้ตามมาตรฐานกำหนดในแบบก่อสร้างหรือรายการประกอบแบบตามความเหมาะสมกับขนาดเมนประปา</p> <p>26. <u>ถังดับเพลิง</u> ให้ใช้ตามที่กำหนดในแบบก่อสร้างหรือรายการประกอบแบบ ถ้าไม่ได้กำหนดกำหนดไว้ ให้ใช้ตามมาตรฐานของผู้ผลิตจำหน่าย แต่อย่างน้อยจะต้องสามารถใช้ดับไฟวัสดุประเภท A, B, C ได้ และมีขนาดไม่น้อยกว่า 10 ปอนด์</p> <p>27. <u>วัสดุอื่นๆ</u> วัสดุอื่นๆ ที่ไม่ได้กำหนดไว้ในแบบก่อสร้างหรือรายการประกอบ ให้ใช้วัสดุที่มีคุณภาพดี ได้มาตรฐาน หรือเป็นชนิดที่ได้รับมาตรฐานอุตสาหกรรม (มอก.) ทั้งนี้ ให้อยู่ในดุลยพินิจของผู้แทนผู้ว่าจ้างหรือคณะกรรมการตรวจการจ้างหรือกลุ่มก่อสร้างและบำรุงรักษา ในการวินิจฉัย</p> <p><u>การส่งมอบงาน</u> เมื่อผู้รับจ้างได้ดำเนินการก่อสร้าง ปรับปรุง ซ่อมแซม ตามแบบก่อสร้างหรือรายการประกอบแบบเสร็จ พร้อมทำความสะอาดสถานที่ก่อสร้าง ปรับปรุง ซ่อมแซมเรียบร้อยแล้ว ซึ่งถ้ามีสิ่งใดของทางราชการหรือของเอกชนที่ผู้รับจ้างได้ทำลาย ชำรุดไว้ เช่น ถนน อาคาร โรงเรือน เป็นต้น ผู้รับจ้างจะต้องดำเนินการซ่อมแซมสิ่งนั้นให้เรียบร้อยก่อน จึงจะส่งมอบงานได้</p>	<div style="text-align: center;">  <p>กลุ่มก่อสร้างและบำรุงรักษา สำนักงานเลขาธิการกรม กรมปศุสัตว์ กระทรวงเกษตรและสหกรณ์</p> </div> <p>แบบก่อสร้าง</p> <p>อาคารสำนักงานปศุสัตว์อำเภอ</p> <p>มาตราส่วน ไม่มี</p> <p>แสดง รายการประกอบแบบ</p> <table border="1"> <tr> <td>แบบเลขที่</td> <td>แผ่นที่</td> </tr> <tr> <td>63/2560</td> <td>2 / 26</td> </tr> </table> <p>เขียน นางสาว สุภลักษณ์ สมศักดิ์</p> <p>วิศวกรโยธา นายชวาล ช่างทอง กย 49058</p> <p>ตรวจ นายชวาล ช่างทอง [ท.น. กทศ.]</p> <p>เห็นชอบ [ลงน.]</p> <p>อนุมัติ [ลงน.]</p> <p>หมายเหตุ</p> <ul style="list-style-type: none"> - ห้ามวัดระยะจากแบบให้อึดถือ - ตัวเลขที่ปรากฏในแบบเป็นหลัก - ระยะบางอย่างให้อึดถือตัวเลขที่วัดได้จากพื้นที่ทำงานจริงเป็นหลัก - ปรับปรุงจากแบบเลขที่ 36/2558 (วันที่ 10 สิงหาคม 2560) 	แบบเลขที่	แผ่นที่	63/2560	2 / 26
แบบเลขที่	แผ่นที่						
63/2560	2 / 26						



กรมก่อสร้างและบำรุงรักษา
สำนักงานเลขาธิการกรม
กรมศิลปากร
กระทรวงเกษตรและสหกรณ์

แบบก่อสร้าง
อาคารสำนักงานศิลปกรรม
กรมศิลปากร

มาตราส่วน 1:100

แสดง
แปลนพื้น

แบบเลขที่ 63/2560
แผ่นที่ 3 / 26

เขียน
สุวิลาภพันธ์
นางสาว สุวิลาภพันธ์ สมศักดิ์

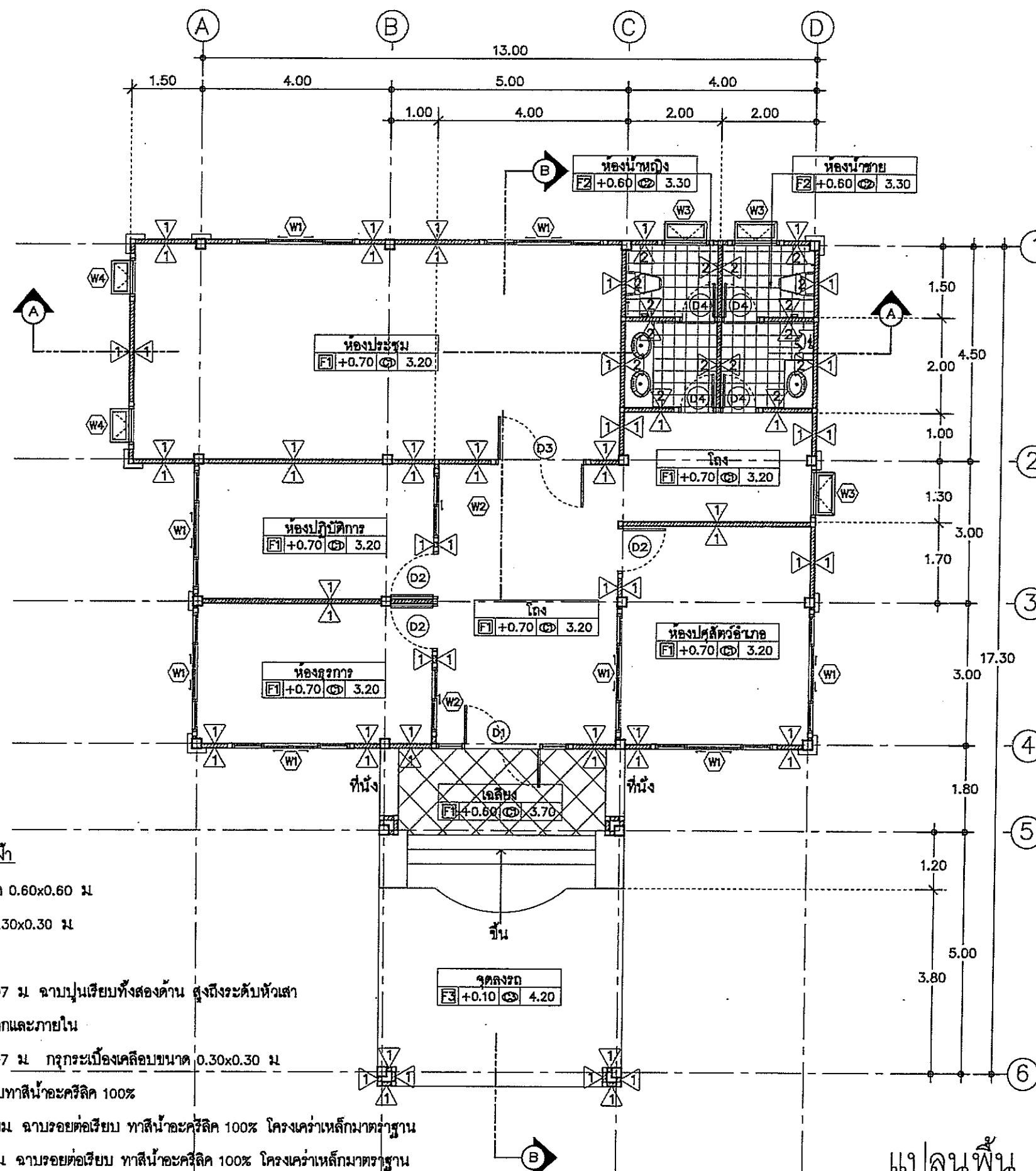
วิศวกรโยธา
นายชวาล ช่างทอง กย.49058

ตรวจ
นายชวาล ช่างทอง [หน. กทศ.]

เห็นชอบ
[ลายเซ็น]

อนุมัติ
[ลายเซ็น]

หมายเหตุ
- ห้ามวัดระยะจากแบบให้ยึดถือ
ตัวเลขที่ปรากฏในแบบเป็นหลัก
- ระยะบางอย่างให้ยึดถือตัวเลขที่
วัดได้จากพื้นที่ทำงานจริงเป็นหลัก
- ปรับปรุงจากแบบเลขที่ 36/2558
(วันที่ 10 สิงหาคม 2560)



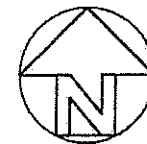
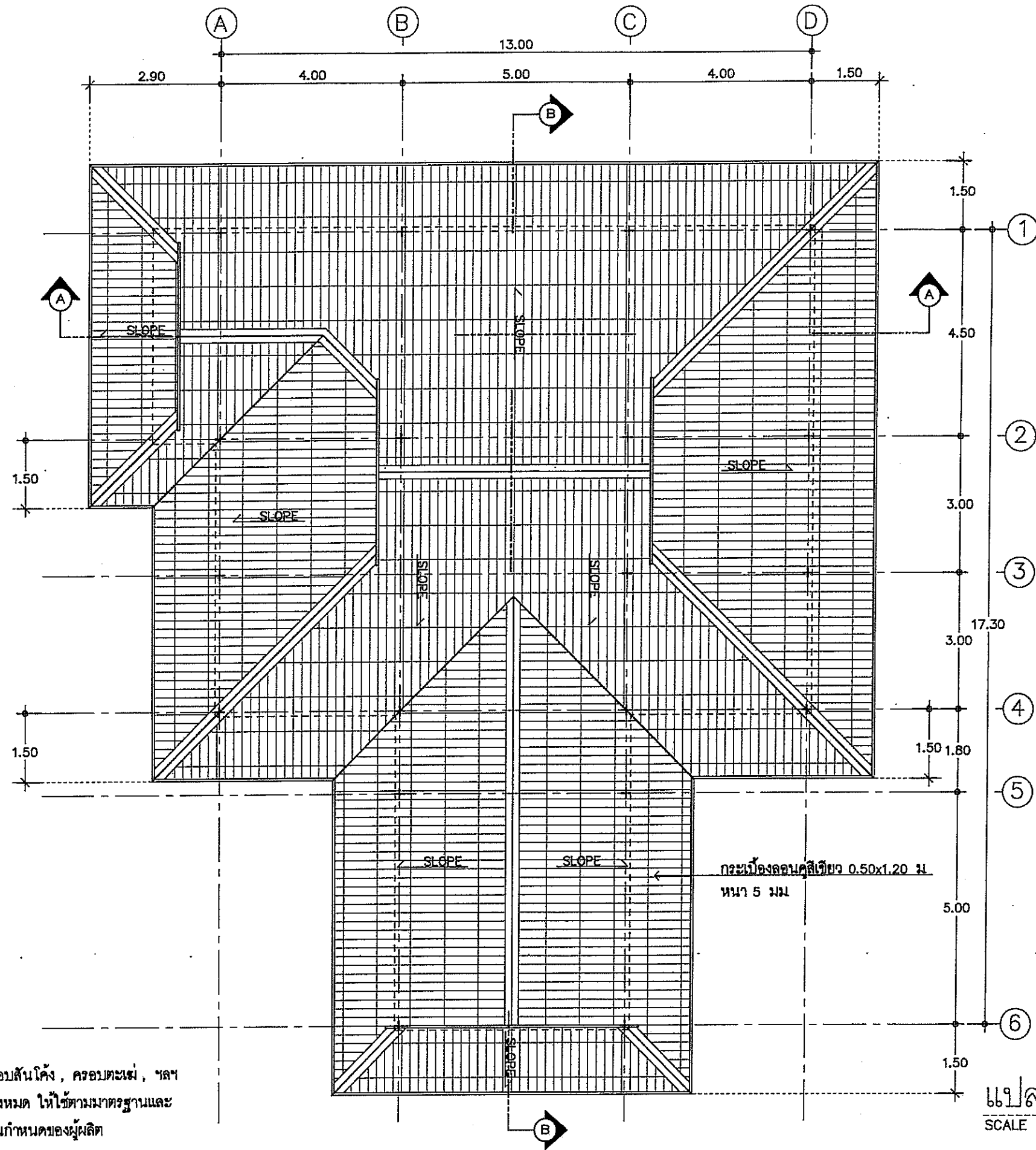
รายการประกอบแบบ พื้น, ผนัง, ฝ้า

- F1 พื้นผิวปูกระเบื้องแกรนิตโต้ ขนาด 0.60x0.60 ม
- F2 พื้นผิวปูกระเบื้องเคลือบ ขนาด 0.30x0.30 ม
- F3 พื้นผิวขัดหายาบ
- 1 ผนังก่ออิฐมวลเบา ความหนา 0.07 ม ฉาบปูนเรียบทั้งสองด้าน สูงถึงระดับหัวเสา ทาสีน้ำอะครีลิค 100% ทั้งภายในและภายนอก
- 2 ผนังก่ออิฐมวลเบา ความหนา 0.07 ม กรุกระเบื้องเคลือบขนาด 0.30x0.30 ม สูง 2.00 ม ฉาบปูนเรียบทาสีน้ำอะครีลิค 100%
- C1 ฝ้าฉาบเรียบบอร์ดมีพอร์รี่ หนา 9 มม ฉาบรอยต่อเรียบ ทาสีน้ำอะครีลิค 100% โครงเคร่าเหล็กมาตรฐาน
- C2 ฝ้าฉาบเรียบบอร์ดกันชื้น หนา 9 มม ฉาบรอยต่อเรียบ ทาสีน้ำอะครีลิค 100% โครงเคร่าเหล็กมาตรฐาน
- C3 ฝ้าระแนงไม้เทียม กว้าง 3" สีวันร่อง 1 ซม ด้านในกรุตาข่ายกันแมลง

แปลนพื้น
SCALE 1 : 100



สัญลักษณ์การมองรูปด้าน



ทิศเหนือ

- ระเบียงลอนคู่, ครอบสันโค้ง, ครอบตะเข้, ฯลฯ
ของระเบียงลอนคู่ทั้งหมด ให้ใช้ตามมาตรฐานและ
วิธีติดตั้งตามมาตรฐานกำหนดของผู้ผลิต

กระเบื้องลอนคู่เดี่ยว 0.50x1.20 ม.
หนา 5 มม.

แปลนหลังคา
SCALE 1 : 100



สัญลักษณ์การมองรูปด้าน



กรมก่อสร้างและบำรุงรักษา
สำนักงานเลขาธิการกรม
กรมศิลปากร
กระทรวงเกษตรและสหกรณ์

แบบก่อสร้าง

อาคารสำนักงานศิลปคดีอำเภอ

มาตราส่วน 1:100

แสดง แปลนหลังคา

แบบเลขที่ 63/2560
แผ่นที่ 4 / 26

เขียน สุวิมล กษัตริย์
นางสาว สุวิมล กษัตริย์ สมศักดิ์

วิศวกรโยธา
นายชวาล ช่างทอง 49058

ตรวจ นายชวาล ช่างทอง [หน. กทส.]

เห็นชอบ [ลายเซ็น]
[ลงท.]

อนุมัติ [ลายเซ็น]
[ลงท.]

หมายเหตุ
- ห้ามวัดระยะจากแบบให้ยึดถือ
ตัวเลขที่ปรากฏในแบบเป็นหลัก
- ระยะบางอย่างให้ยึดถือตัวเลขที่
วัดได้จากพื้นที่ทำงานจริงเป็นหลัก
- ปรับปรุงจากแบบเลขที่ 36/2558
(วันที่ 10 สิงหาคม 2560)



กรมก่อสร้างและบำรุงรักษา
สำนักงานเขตอนุการกรม
กรมปศุสัตว์
กระทรวงเกษตรและสหกรณ์

แบบก่อสร้าง

อาคารสำนักงานปศุสัตว์อำเภอ

มาตราส่วน 1:75

แสดง รูปตัด A - A

แบบเลขที่ 63/2560
แผ่นที่ 5 / 26

เขียน ชุติลักษณ์
นางสาว ชุติลักษณ์ สมศักดิ์

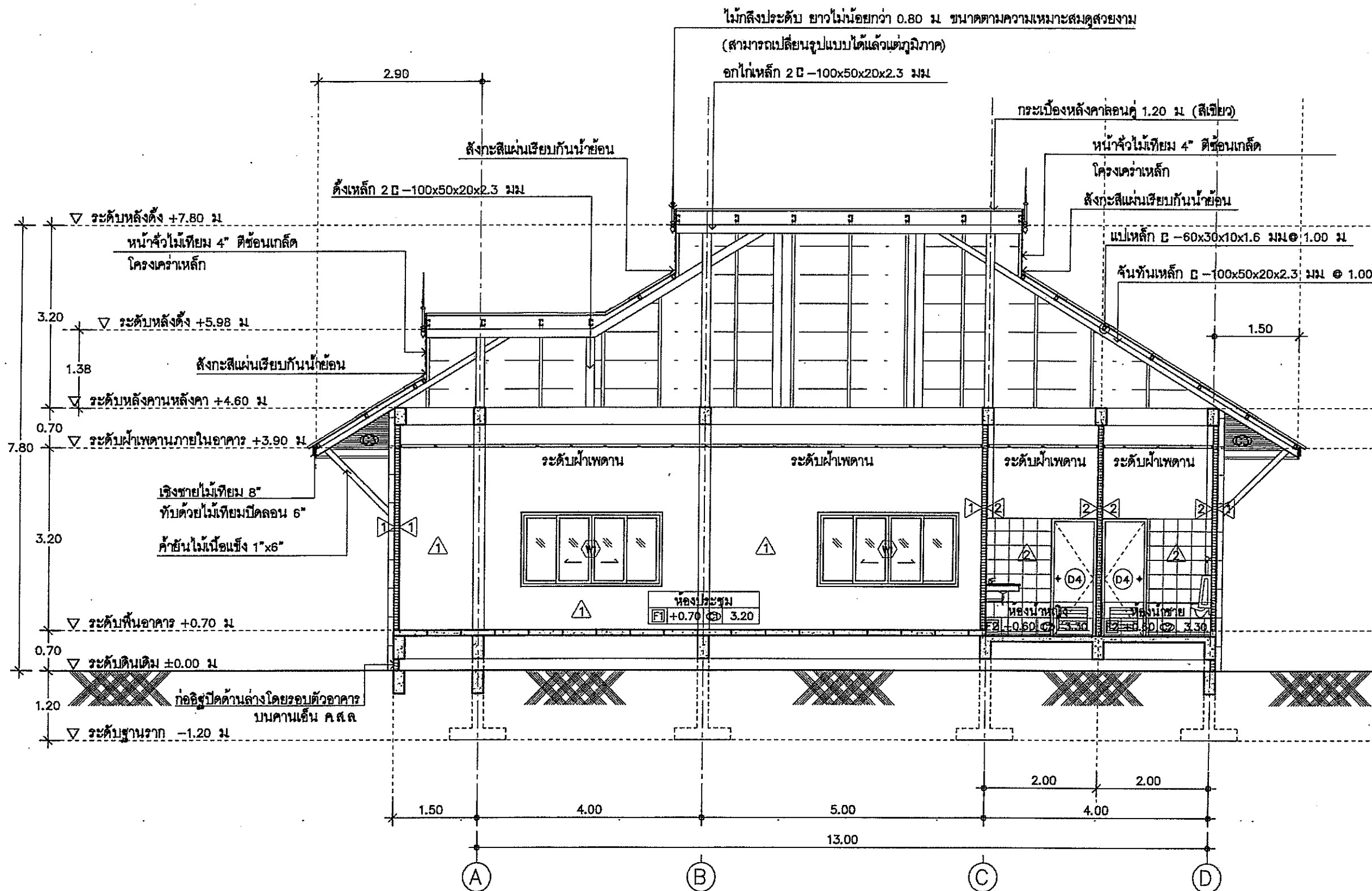
วิศวกรโยธา
นายชวาล ช่างทอง 49058

ตรวจ นายชวาล ช่างทอง [หน กส.]

เห็นชอบ [ลงช.]

อนุมัติ [ลงช.]

หมายเหตุ
- ห้ามวัดระยะจากแบบให้ยึดถือ
ตัวเลขที่ปรากฏในแบบเป็นหลัก
- ระยะบางอย่างให้ยึดถือตัวเลขที่
วัดได้จากพื้นที่ทำงานจริงเป็นหลัก
- ปรับปรุงจากแบบเลขที่ 36/2558
(วันที่ 10 สิงหาคม 2560)



รูปตัด A - A
SCALE 1 : 75



กลุ่มก่อสร้างและบำรุงรักษา
สำนักงานเลขาธิการกรม
กรมศิลปากร
กระทรวงศึกษาธิการและสพทรม

แบบก่อสร้าง

อาคารสำนักงานศิลปากรอำนวยการ

มาตราส่วน 1:75

แสดง
รูปตัด B - B

แบบเลขที่ 63/2560
แผ่นที่ 6 / 26

เขียน
ศุภลักษณ์
นางสาว ศุภลักษณ์ สมศักดิ์

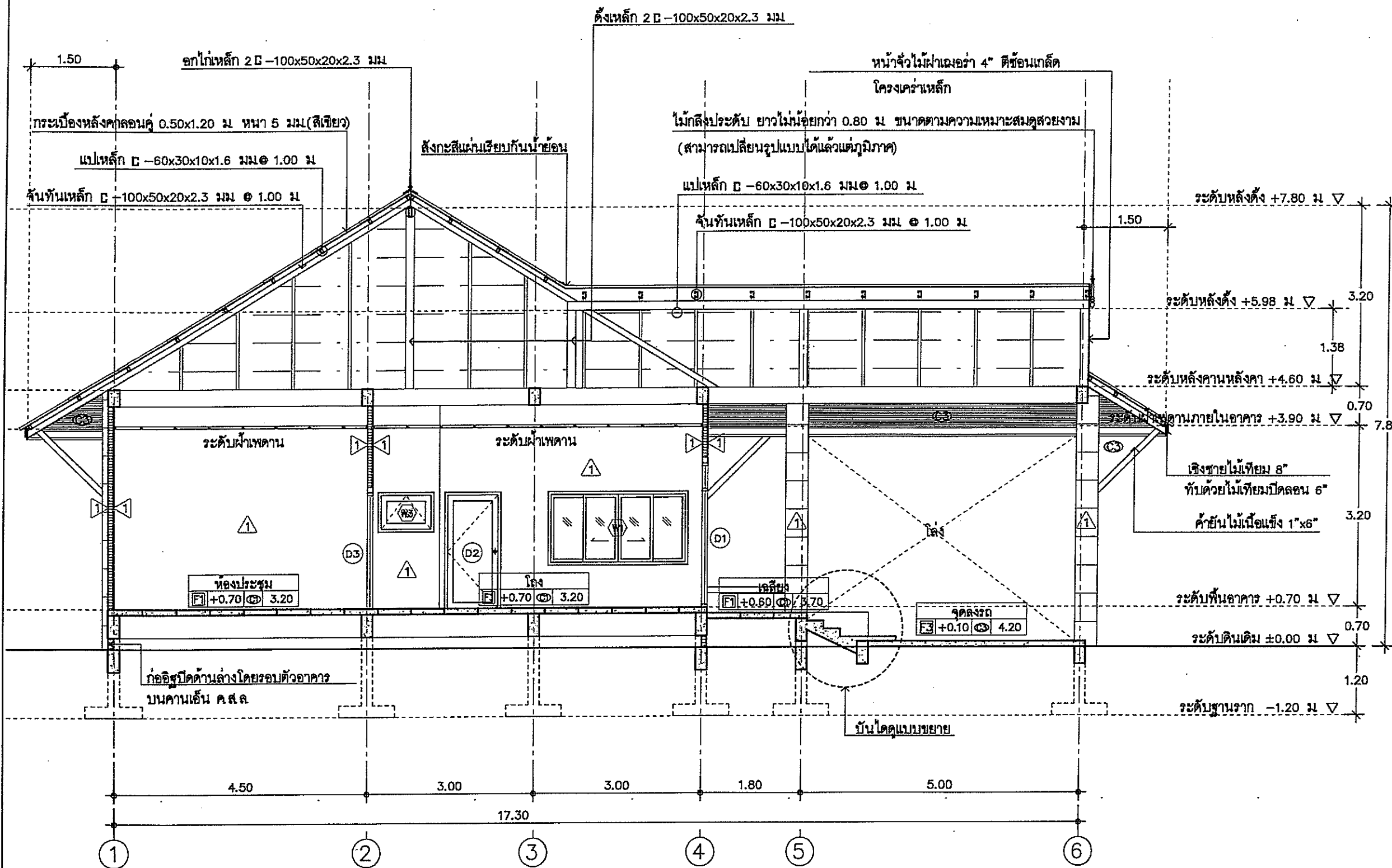
วิศวกรโยธา
นายชวาล ช่างทอง กย 49058

ตรวจ
นายชวาล ช่างทอง [หม กทศ.]

เห็นชอบ
[ลงช.]

อนุมัติ
[ลงช.]

หมายเหตุ
- ห้ามวัดระยะจากแบบให้ยึดถือ
ตัวเลขที่ปรากฏในแบบเป็นหลัก
- ระยะบางอย่างให้ยึดถือตัวเลขที่
วัดได้จากพื้นที่ทำงานจริงเป็นหลัก
- ปรับปรุงจากแบบเลขที่ 36/2558
(วันที่ 10 สิงหาคม 2560)

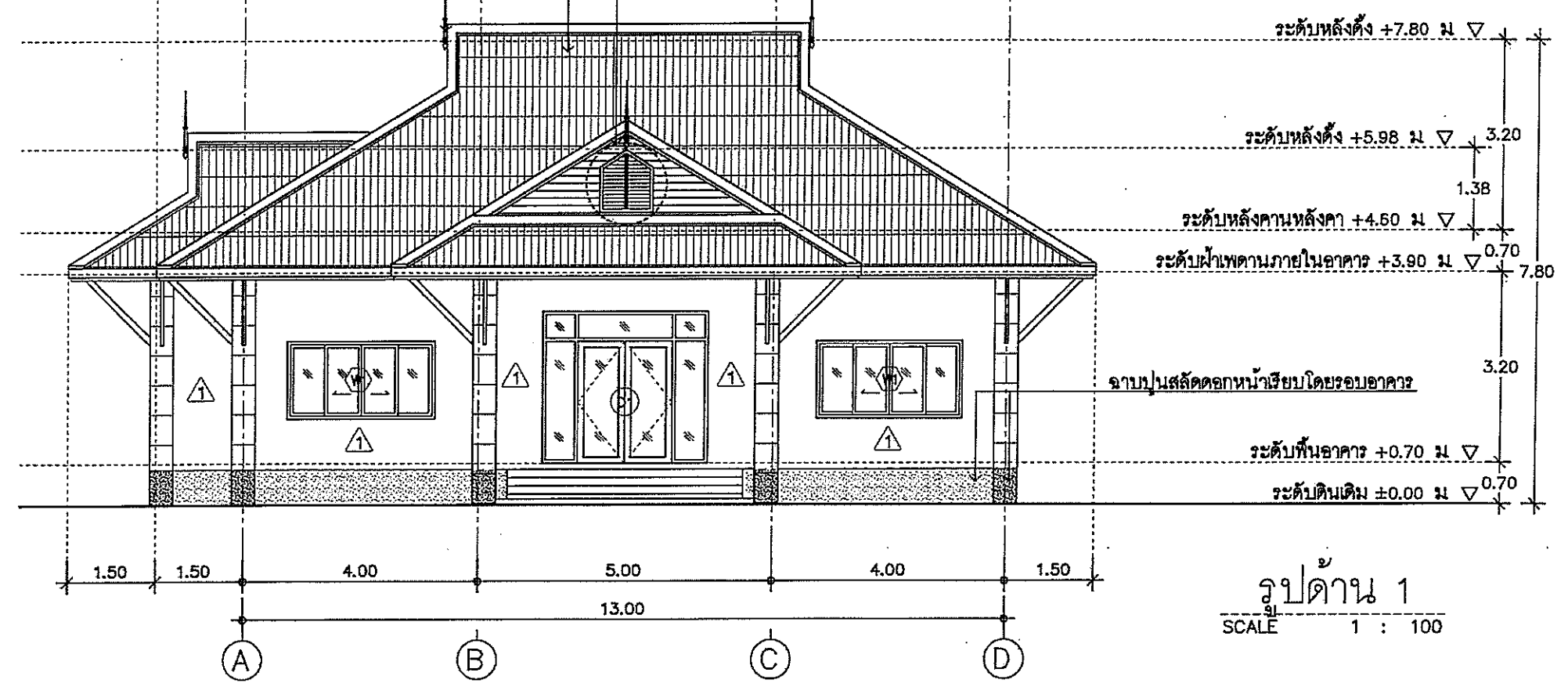


รูปตัด B - B
SCALE 1 : 75

ไม้กลึงประดับ ยาวไม่น้อยกว่า 0.80 ม. ขนาดตามความเหมาะสมดูสวยงาม
(สามารถเปลี่ยนรูปแบบได้แต่กฎภูมิภาค)

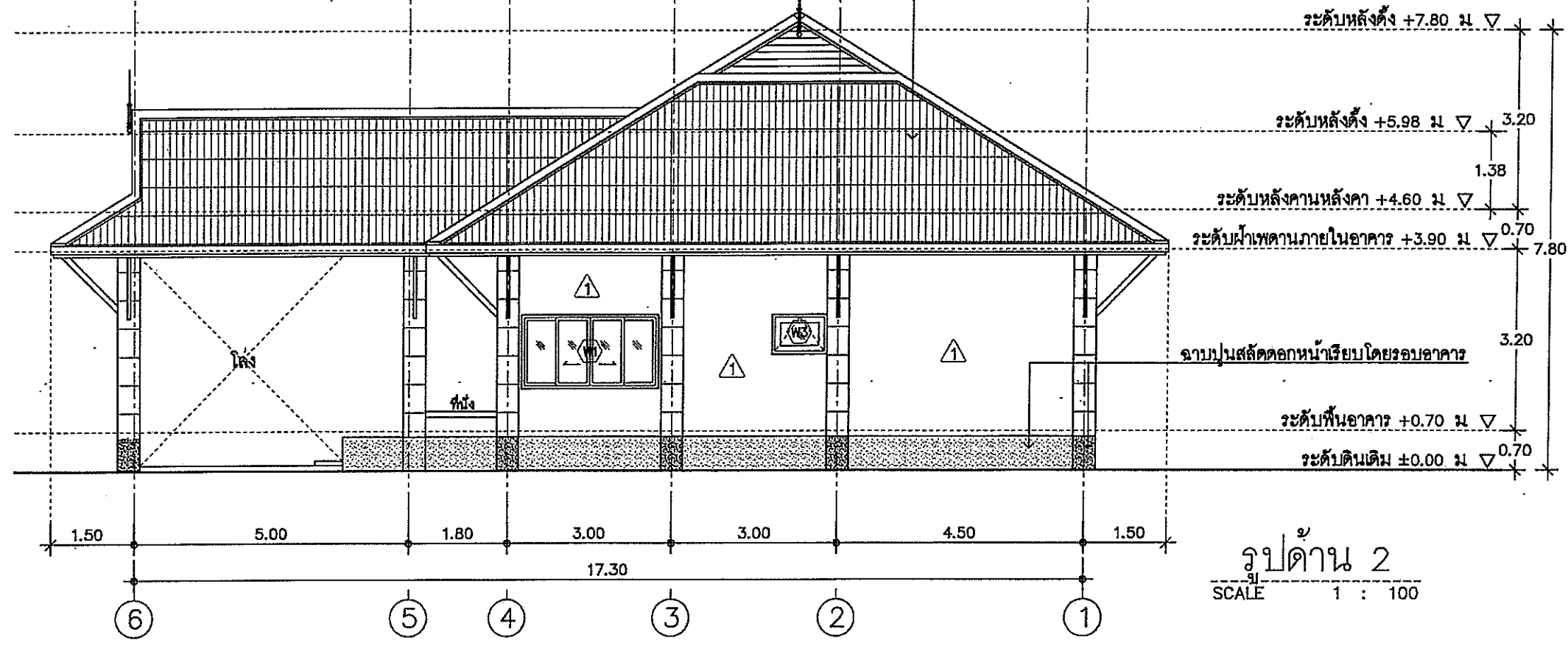
กระเบื้องหลังคาลอนคู่ 0.50x1.20 ม. หน้า 5 มม. (สีเขียว)

หน้าต่าง (ดูแบบขยาย)



ไม้กลึงประดับ ยาวไม่น้อยกว่า 0.80 ม. ขนาดตามความเหมาะสมดูสวยงาม
(สามารถเปลี่ยนรูปแบบได้แต่กฎภูมิภาค)

กระเบื้องหลังคาลอนคู่ 1.20 ม. (สีเขียว)



กลุ่มก่อสร้างและบำรุงรักษา
สำนักงานเลขาธิการกรม
กรมศิลปากร
กระทรวงเกษตรและสหกรณ์

แบบก่อสร้าง
อาคารสำนักงานปลัดจังหวัดอำนาจ

มาตราส่วน 1:100

แสดง
รูปด้าน 1, 2

แบบเลขที่ 63/2560	แผ่นที่ 7 / 26
----------------------	-------------------

เขียน
ศุภลักษณ์
นางสาว ศุภลักษณ์ สมศักดิ์

วิศวกรโยธา
นายชวาล ช่างทอง ภย49058

ตรวจ
นายชวาล ช่างทอง [ท.ม. กศ.]

เห็นชอบ
[ลงช.]

อนุมัติ
[ลงช.]

หมายเหตุ
- ทักวัดระยะจากแบบให้ยึดถือ
ตัวเลขที่ปรากฏในแบบเป็นหลัก
- ระยะบางอย่างให้ยึดถือตัวเลขที่
วัดได้จากพื้นที่ทำงานจริงเป็นหลัก
- ปรับปรุงจากแบบเลขที่ 36/2558
(วันที่ 10 สิงหาคม 2560)



กลุ่มก่อสร้างและบำรุงรักษา
สำนักงานเลขาธิการกรม
กรมศิลปากร
กระทรวงเกษตรและสหกรณ์

แบบก่อสร้าง

อาคารสำนักงานศิลปากรอำเภอ

มาตราส่วน 1:100

แสดง
รูปด้าน 3, 4

แบบเลขที่ 63/2560
แผ่นที่ 8 / 26

เขียน
สุวิไลภรณ์
นางสาว ศุภลักษณ์ สมศักดิ์

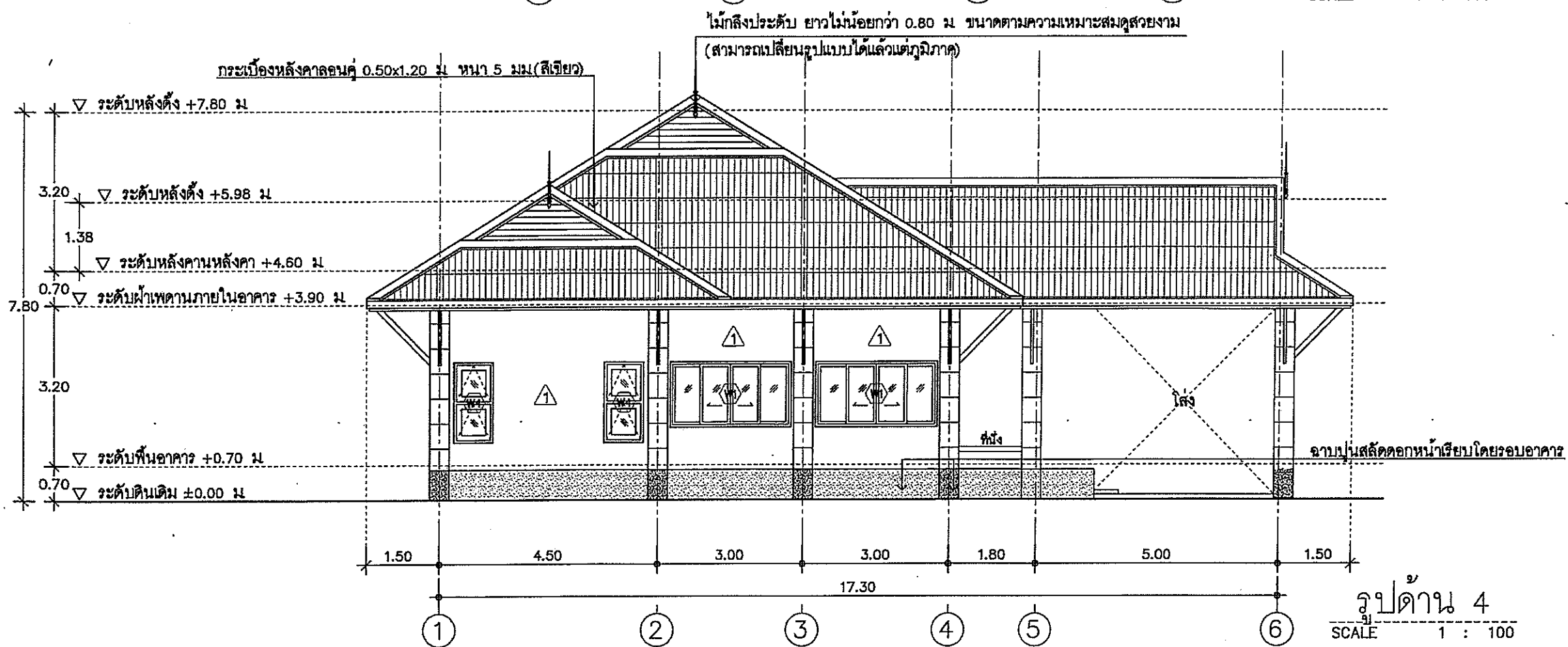
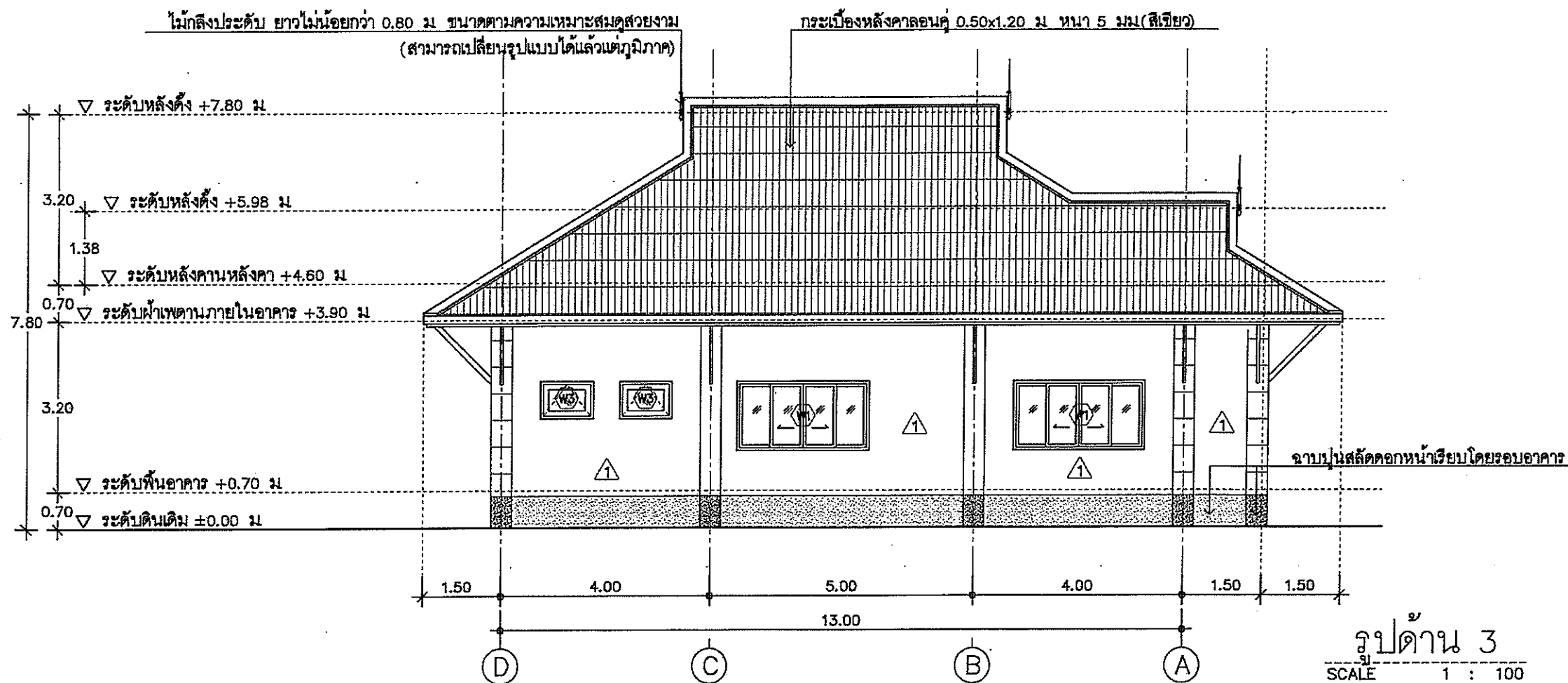
วิศวกรโยธา
นายชวลิต ช่างทอง กย49058

ตรวจ
นายชวลิต ช่างทอง [หน. กกส.]

เห็นชอบ
[ลายเซ็น]

อนุมัติ
[ลายเซ็น]

หมายเหตุ
- ห้ามวัดระยะจากแบบให้ยึดถือ
ตัวเลขที่ปรากฏในแบบเป็นหลัก
- ระยะบางอย่างให้ยึดถือตัวเลขที่
วัดได้จากพื้นที่ทำงานจริงเป็นหลัก
- ปรับปรุงจากแบบเลขที่ 36/2558
(วันที่ 10 สิงหาคม 2560)





กรมก่อสร้างและบำรุงรักษา
สำนักงานเขตบางกอก
กรมศิลปากร
กระทรวงเกษตรและสหกรณ์

แบบก่อสร้าง

อาคารสำนักงานศิลปากรอำเภอ

มาตราส่วน 1:50

แสดง

แบบขยายประตู

แบบเลขที่
63/2560

แผ่นที่
9 / 26

เขียน

ศุภลักษณ์
นางสาว ศุภลักษณ์ สมบัติ

วิศวกรโยธา

นายชวาล ช่างทอง ร.ย.49058

ตรวจ

นายชวาล ช่างทอง [ท.ม. กทศ.]

เห็นชอบ

[สนก.]

อนุมัติ

[อปส.]

หมายเหตุ

- ห้ามวัดระยะจากแบบให้ยึดถือตัวเลขที่ปรากฏในแบบเป็นหลัก
- ระยะบางอย่างให้ยึดถือตัวเลขที่วัดได้จากพื้นที่ทำงานจริงเป็นหลัก
- ปรับปรุงจากแบบเลขที่ 36/2558 (วันที่ 10 สิงหาคม 2560)

แบบขยายประตู
SCALE 1 : 50

<p>▽ระดับพื้น</p> <p>①</p>		<p>▽ระดับพื้น</p> <p>②</p>		<p>▽ระดับพื้น</p> <p>③</p>		<p>ลักษณะ บานสวิงเปิดคู่ + บานติดตาย</p> <p>กรอบบาน อะลูมิเนียมสีชา</p> <p>ลูกพับ กระจกสีชาหนาไม่น้อยกว่า 5 มม</p> <p>วงกบ อะลูมิเนียมสีชา</p> <p>อุปกรณ์ล็อก อุปกรณ์มาตรฐาน</p> <p>มือจับ สแตนเลส (รุ่นตรง หรือโค้งงอ) ตามมาตรฐาน</p> <p>โซ่คล้อง อุปกรณ์มาตรฐาน</p> <p>กลอน อุปกรณ์มาตรฐาน</p>
<p>▽ระดับพื้น</p> <p>④</p>						
ลักษณะ	บานเปิดเดี่ยว	ลักษณะ	บานสวิงเปิดเดี่ยว	ลักษณะ	บานสวิงเปิดเดี่ยว	
กรอบบาน	P.V.C.	กรอบบาน	อะลูมิเนียมสีชา	กรอบบาน	อะลูมิเนียมสีชา	
ลูกพับ	P.V.C.	ลูกพับ	กระจกสีชาหนาไม่น้อยกว่า 5 มม	ลูกพับ	กระจกสีชาหนาไม่น้อยกว่า 5 มม	
วงกบ	P.V.C.	วงกบ	อะลูมิเนียมสีชา	วงกบ	อะลูมิเนียมสีชา	
อุปกรณ์ล็อก	อุปกรณ์มาตรฐาน	อุปกรณ์ล็อก	อุปกรณ์มาตรฐาน	อุปกรณ์ล็อก	อุปกรณ์มาตรฐาน	
มือจับ	อุปกรณ์มาตรฐาน	มือจับ	สแตนเลส (รุ่นตรง หรือโค้งงอ) ตามมาตรฐาน	มือจับ	สแตนเลส (รุ่นตรง หรือโค้งงอ) ตามมาตรฐาน	
บานพับ	อุปกรณ์มาตรฐาน	โซ่คล้อง	อุปกรณ์มาตรฐาน	โซ่คล้อง	อุปกรณ์มาตรฐาน	
กลอน	อุปกรณ์มาตรฐาน	กลอน	อุปกรณ์มาตรฐาน	กลอน	อุปกรณ์มาตรฐาน	



กลุ่มก่อสร้างและบำรุงรักษา
สำนักงานเลขาธิการกรม
กรมศิลปากร
กระทรวงเกษตรและสหกรณ์

แบบก่อสร้าง

อาคารสำนักงานปลัดจังหวัดอำนาจ

มาตราส่วน 1:50

แสดง

แบบขยายหน้าต่าง

แบบเลขที่
63/2560

แผ่นที่
10 /26

เขียน

วิภาลักษณ์

นางสาว วิภาลักษณ์ สมศักดิ์

วิศวกรโยธา

นายชวาล ช่างทอง กว.49058

ตรวจ

นายชวาล ช่างทอง [ทน กทศ.]

เห็นชอบ

[ลายเซ็น]

อนุมัติ

[ลายเซ็น]

หมายเหตุ

- ห้ามวัดระยะจากแบบให้ยึดถือตัวเลขที่ปรากฏในแบบเป็นหลัก
- ระยะบางอย่างให้ยึดถือตัวเลขที่วัดได้จากพื้นที่ทำงานจริงเป็นหลัก
- ปรับปรุงจากแบบเลขที่ 36/2558 (วันที่ 10 สิงหาคม 2560)

แบบขยายหน้าต่าง
SCALE 1 : 50

<p>▽ ระดับพื้น</p>		<p>▽ ระดับพื้น</p>		<p>▽ ระดับพื้น</p>		<p>ลักษณะ บานเลื่อน</p> <p>กรอบบาน อะลูมิเนียมสีชา</p> <p>ลูกฟัก กระจกสีชาหนาไม่น้อยกว่า 5 มม</p> <p>วงกบ อะลูมิเนียมสีชา</p> <p>อุปกรณ์ล็อก อุปกรณ์มาตรฐาน</p> <p>มือจับ อุปกรณ์มาตรฐาน</p> <p>ล้อเลื่อน อุปกรณ์มาตรฐาน</p> <p>กลอน อุปกรณ์มาตรฐาน</p>
<p>▽ ระดับพื้น</p>		<p>▽ ระดับพื้น</p>				
ลักษณะ	บานกระทุ้ง	ลักษณะ	บานติดตาย			
กรอบบาน	อะลูมิเนียมสีชา	กรอบบาน	ไม้เนื้อแข็ง			
ลูกฟัก	กระจกสีชาหนาไม่น้อยกว่า 5 มม	ลูกฟัก	ไม้เนื้อแข็ง			
วงกบ	อะลูมิเนียมสีชา	วงกบ	ไม้เนื้อแข็ง			
อุปกรณ์ล็อก	อุปกรณ์มาตรฐาน	อุปกรณ์ล็อก	-			
มือจับ	อุปกรณ์มาตรฐาน	มือจับ	-			
ล้อเลื่อน	อุปกรณ์มาตรฐาน	ล้อเลื่อน	-			
กลอน	อุปกรณ์มาตรฐาน	กลอน	-			



กลุ่มก่อสร้างและบำรุงรักษา
สำนักงานเลขาธิการกรม
กรมศิลปากร
กระทรวงเกษตรและสหกรณ์

แบบก่อสร้าง

อาคารสำนักงานศิลปากรอำเภอ

มาตราส่วน 1:50

แสดง
แบบขยายห้องน้ำ

แบบเลขที่ 63/2560
แผ่นที่ 11 / 26

เขียน
สุพสิขพันธ์
นางสาว ศุภลักษณ์ สมศักดิ์

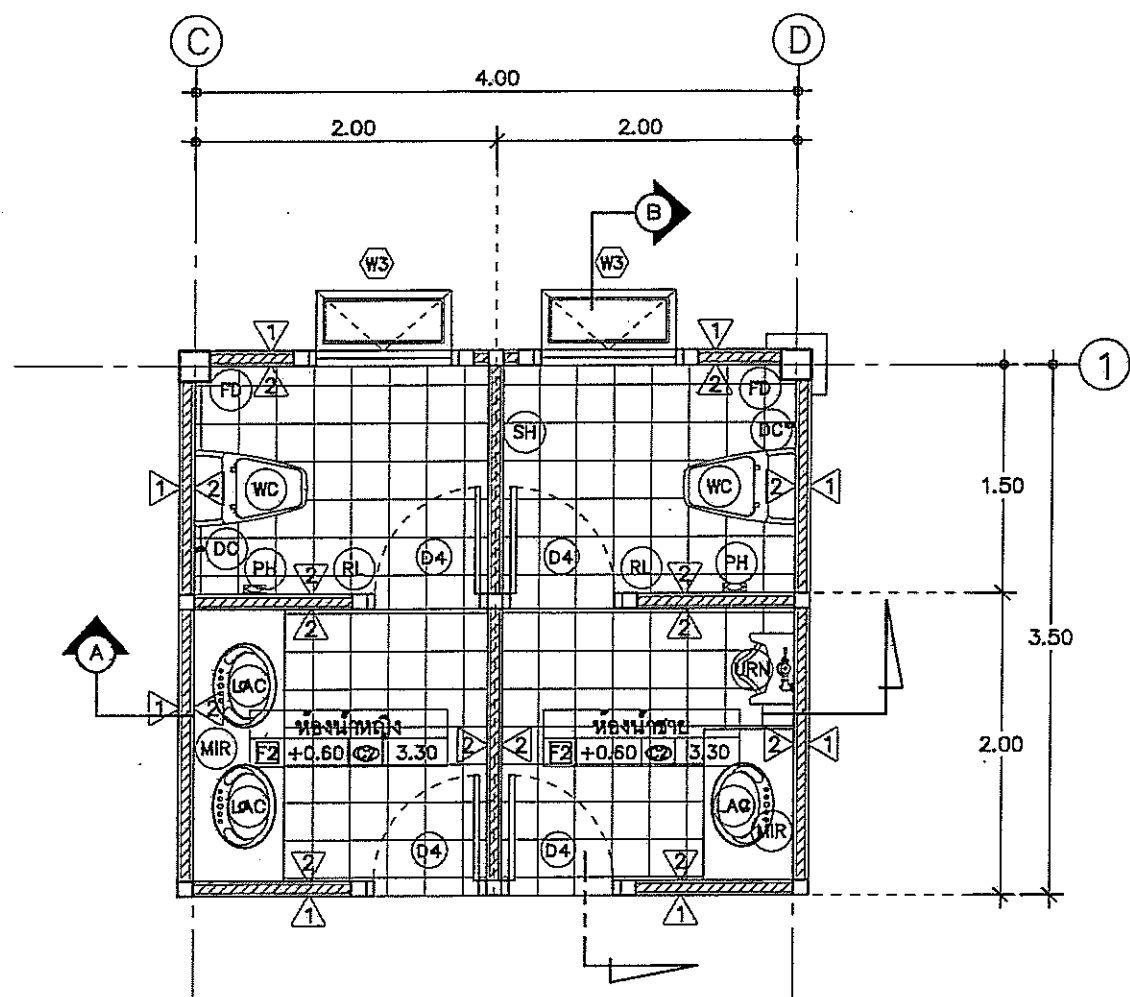
วิศวกรโยธา
นายวิชาล ช่างทอง กย49058

ตรวจ
นายวิชาล ช่างทอง [หม กภศ.]

เห็นชอบ
[สมก.]

อนุมัติ
[อปส.]

หมายเหตุ
- ห้ามวัดระยะจากแบบให้ยึดถือ
ตัวเลขที่ปรากฏในแบบเป็นหลัก
- ระยะบางอย่างให้ยึดถือตัวเลขที่
วัดได้จากพื้นที่ทำงานจริงเป็นหลัก
- ปรับปรุงจากแบบเลขที่ 36/2558
(วันที่ 10 สิงหาคม 2560)



แปลนขยายห้องน้ำ

SCALE 1 : 50

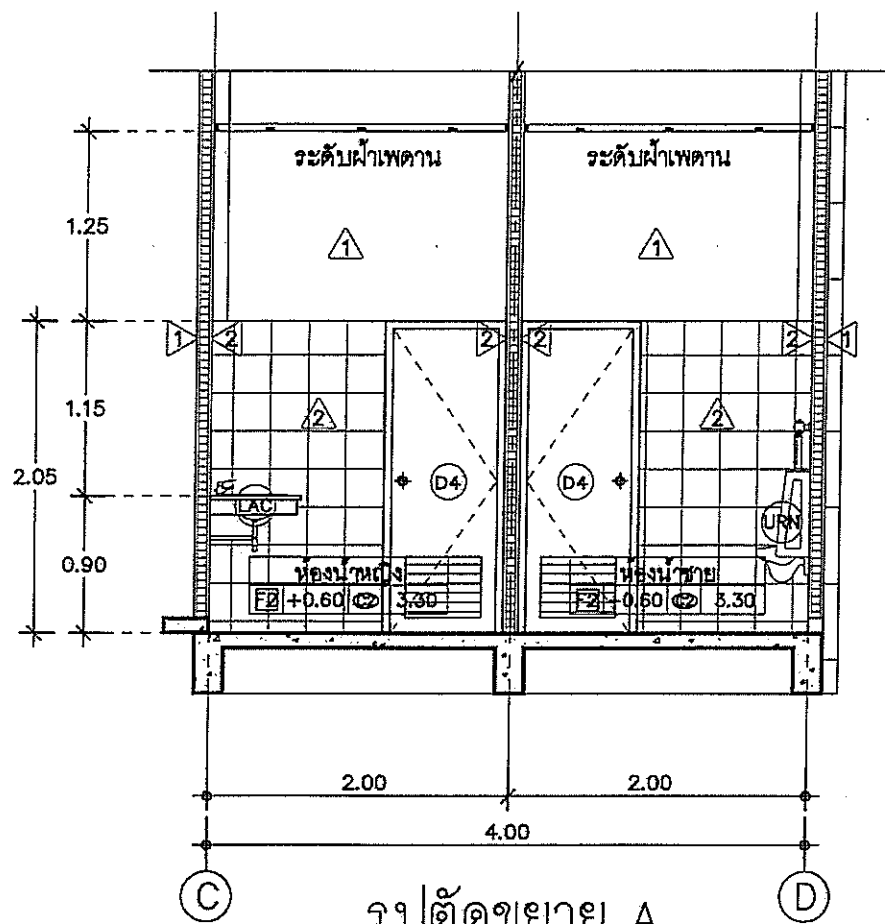
รายการประกอบแบบสุขภัณฑ์

CODE	สุขภัณฑ์ (สีขาว)
WC	โถส้วมนั่งราบ
LAC	อ่างล้างหน้า
DC	สายชำระ พร้อมวาล์ว เปิด - ปิด
FD	ตะแกรงน้ำทิ้งพื้นกันกลิ่น
RL	ขอแขวนผ้า
PH	ที่ใส่กระดาษชำระ
MIR	กระจกเงา และหิ้งวางของ
SH	ฝักบัวสายอ่อนพร้อมวาล์ว เปิด - ปิด
URN	โถปัสสาวะชาย

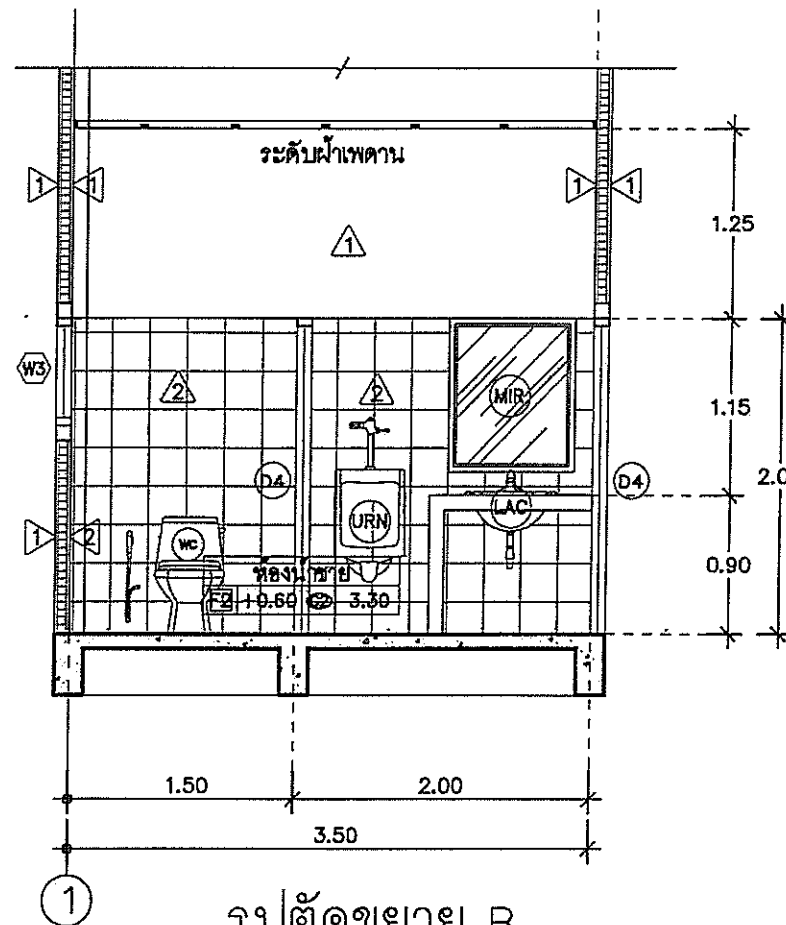
หมายเหตุ

- อุปกรณ์ประกอบสุขภัณฑ์ใช้ตามมาตรฐานกำหนด
- ติดตั้งกล่องใส่สบู่เหลวล้างมือที่ตำแหน่ง บริเวณอ่างล้างหน้าทุกห้อง

- ให้ติดตั้งวาล์ว เปิด - ปิด ที่ห้องน้ำก่อนเข้าสุขภัณฑ์
- ทุกชนิดทั้งหมด



รูปตัดขยาย A
SCALE 1 : 50



รูปตัดขยาย B
SCALE 1 : 50



กลุ่มก่อสร้างและบำรุงรักษา
สำนักงานเลขาธิการกรม
กรมศิลปากร
กระทรวงเกษตรและสหกรณ์

แบบก่อสร้าง
อาคารสำนักงานปลัดทั่วไป

มาตราส่วน 1:100

แสดง
แปลนโครงสร้างฐานราก
(ตอกเสาเข็ม)

แบบเลขที่ 63/2560
แผ่นที่ 12 / 26

เขียน
สุวิมลรัตน์
นางสาว ศุภลักษณ์ สมศักดิ์

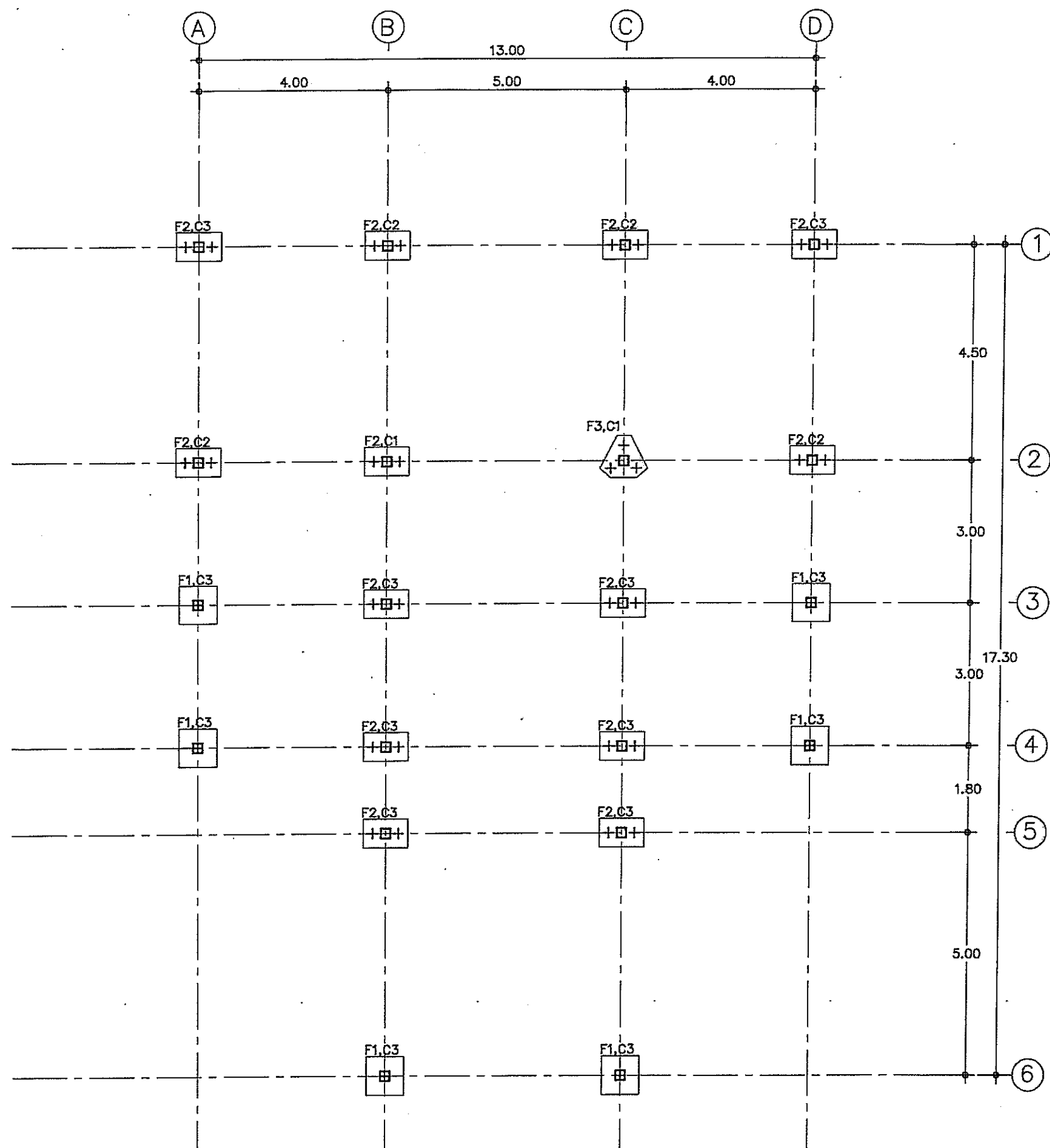
วิศวกรโยธา
นายวิชาญ ช่างทอง ภ.ป.49058

ตรวจ
นายวิชาญ ช่างทอง [หน. กทศ.]

เห็นชอบ
[ลายเซ็น]
[ลงช.]

อนุมัติ
[ลายเซ็น]
[ลงช.]

หมายเหตุ
- ห้ามวัดระยะจากแบบให้ยึดถือ
ตัวเลขที่ปรากฏในแบบเป็นหลัก
- ระยะบางอย่างให้ยึดถือตัวเลขที่
วัดได้จากพื้นที่ทำงานจริงเป็นหลัก
- ปรับปรุงจากแบบเลขที่ 36/2558
(วันที่ 10 สิงหาคม 2560)



แปลนโครงสร้างฐานราก (ตอกเสาเข็ม)
SCALE 1 : 100



กลุ่มก่อสร้างและบำรุงรักษา
สำนักงานเลขาธิการกรม
กรมปศุสัตว์
กระทรวงเกษตรและสหกรณ์

แบบก่อสร้าง
อาคารสำนักงานปศุสัตว์อำเภอ

มาตราส่วน 1:100

แสดง
แปลนโครงสร้างฐานราก
(ไม่ตอกเสาเข็ม)

แบบเลขที่ 63/2560
แผ่นที่ 13 / 26

เขียน
ศุภลักษณ์
นางสาว ศุภลักษณ์ สมบัติ

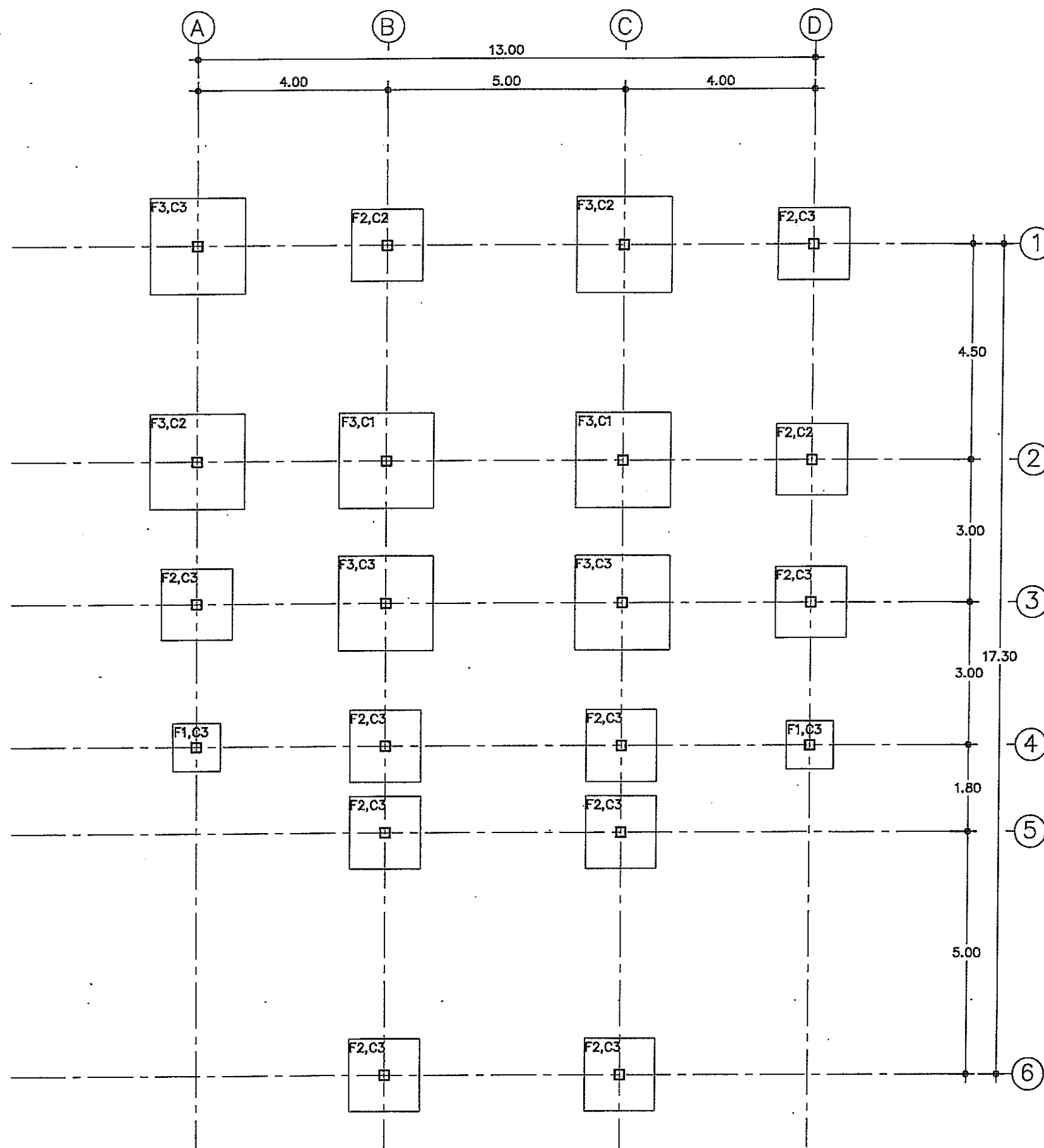
วิศวกรโยธา
นายชวาล ว่างทอง อย.49058

ตรวจ
นายชวาล ว่างทอง [ท.น. ก.ศ.]

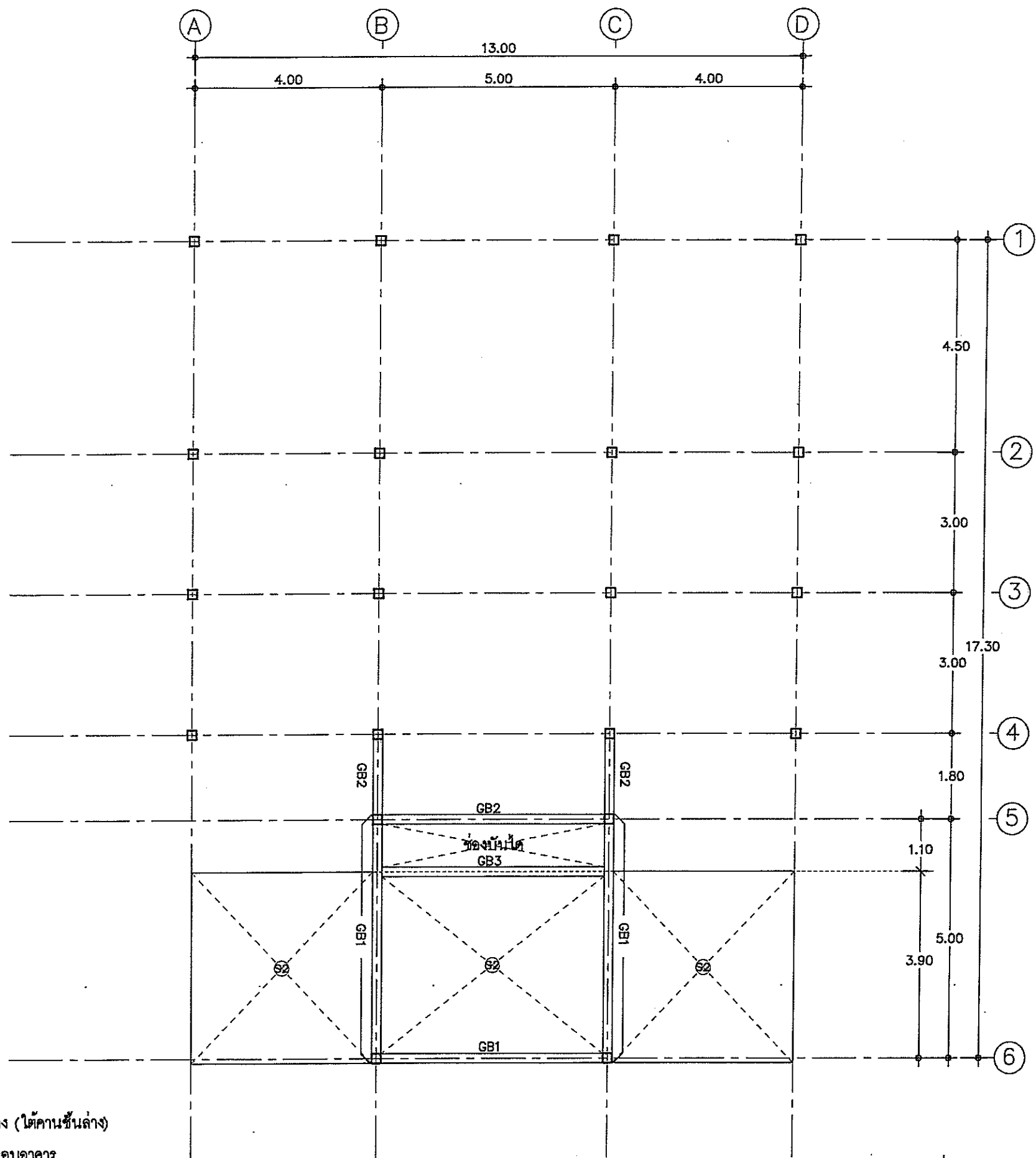
เห็นชอบ
[ลงช.]

อนุมัติ
[ลงช.]

หมายเหตุ
- ห้ามวัดระยะจากแบบให้ยึดถือ
ตัวเลขที่ปรากฏในแบบเป็นหลัก
- ระยะบางอย่างให้ยึดถือตัวเลขที่
วัดได้จากพื้นที่ทำงานจริงเป็นหลัก
- ปรับปรุงจากแบบเลขที่ 36/2558
(วันที่ 10 สิงหาคม 2560)



แปลนโครงสร้างฐานราก (ไม่ตอกเสาเข็ม)
SCALE 1 : 100



- ให้อัศจรรย์งานปูนปิดด้านล่าง (ใต้คานชั้นล่าง)
 บนคานเซ็น ค.ส.ล. โดยรอบอาคาร

แปลนคานคอดิน
 SCALE 1 : 100



กลุ่มก่อสร้างและบำรุงรักษา
 สำนักงานเลขาธิการกรม
 กรมศิลปากร
 กระทรวงเกษตรและสหกรณ์

แบบก่อสร้าง
 อาคารสำนักงานศิลปากรอำนวยการ

มาตราส่วน 1:100

แสดง
 แปลนคานคอดิน

แบบเลขที่ 63/2560
 แผ่นที่ 14 / 26

เขียน
 สุวลาภรณ์
 นางสาว สุวลาภรณ์ สมศักดิ์

วิศวกรโยธา
 นายชวาล ช่างทอง กย 49058

ตรวจ
 นายชวาล ช่างทอง [ท.น. กทศ.]

เห็นชอบ
 [ลายเซ็น]
 [ต.น.ก.]

อนุมัติ
 [ลายเซ็น]
 [อ.น.ส.]

- หมายเหตุ
- ห้ามวัดระยะจากแบบให้ยึดถือตัวเลขที่ปรากฏในแบบเป็นหลัก
 - ระยะบางอย่างให้ยึดถือตัวเลขที่วัดได้จากพื้นที่ทำงานจริงเป็นหลัก
 - ปรับปรุงจากแบบเลขที่ 36/2558 (วันที่ 10 สิงหาคม 2560)



กลุ่มก่อสร้างและบำรุงรักษา
สำนักงานเลขาธิการกรม
กรมศิลปากร
กระทรวงเกษตรและสหกรณ์

แบบก่อสร้าง

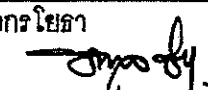
อาคารสำนักงานปลัดทั่วไป

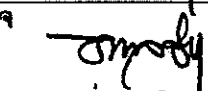
มาตราส่วน 1:100

แสดง
แปลนคาน , พื้น ชั้นล่าง

แบบเลขที่ 63/2560	แผ่นที่ 15 / 26
----------------------	--------------------

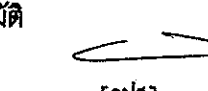
เขียน
สุวิลาภรณ์
นางสาว ศุภลักษณ์ สมศักดิ์

วิศวกรโยธา

นายชวาล ช่างทอง 49058

ตรวจ

นายชวาล ช่างทอง [หน กท.]

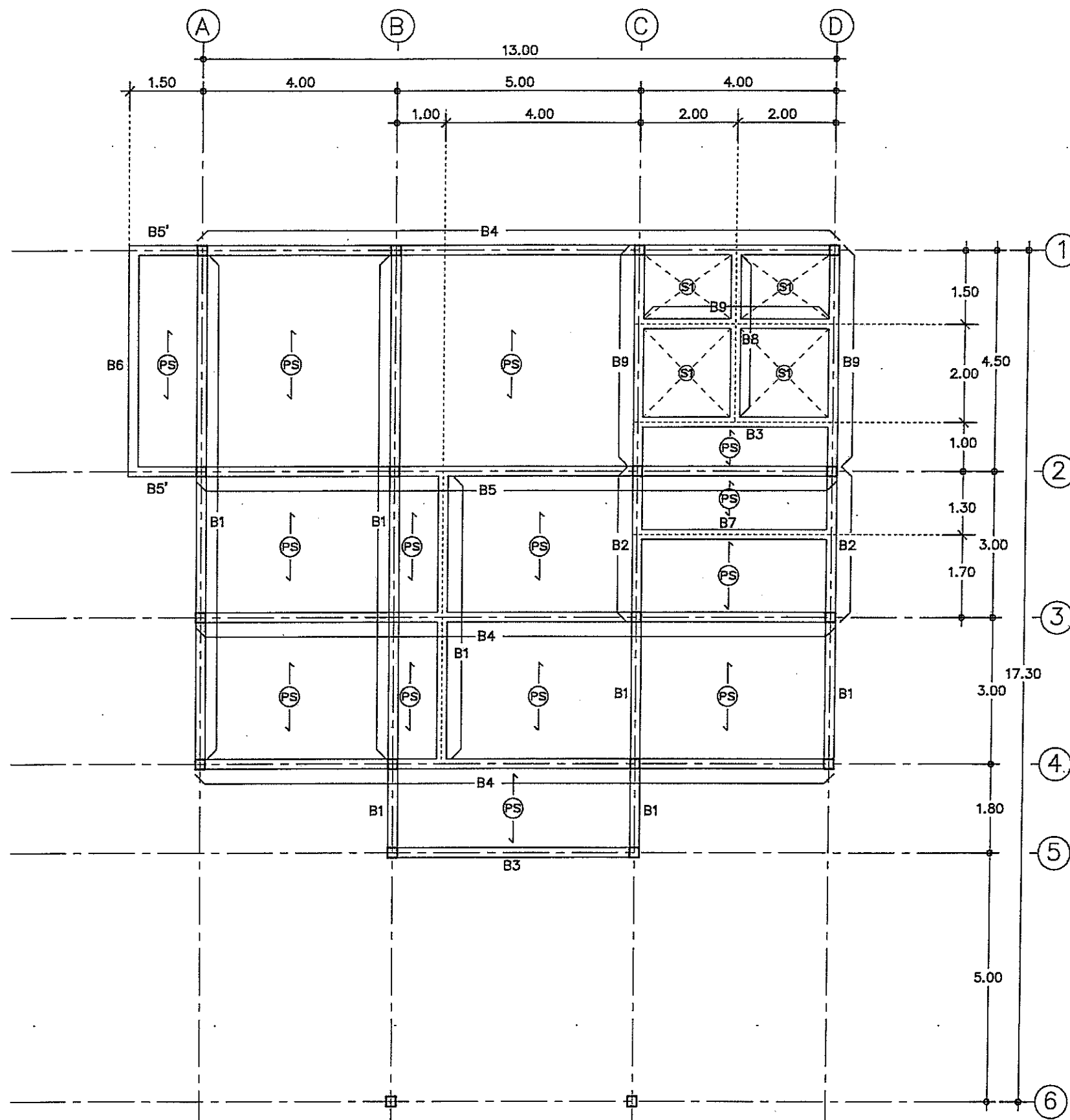
เห็นชอบ

[ตนก.]

อนุมัติ

[อปส.]

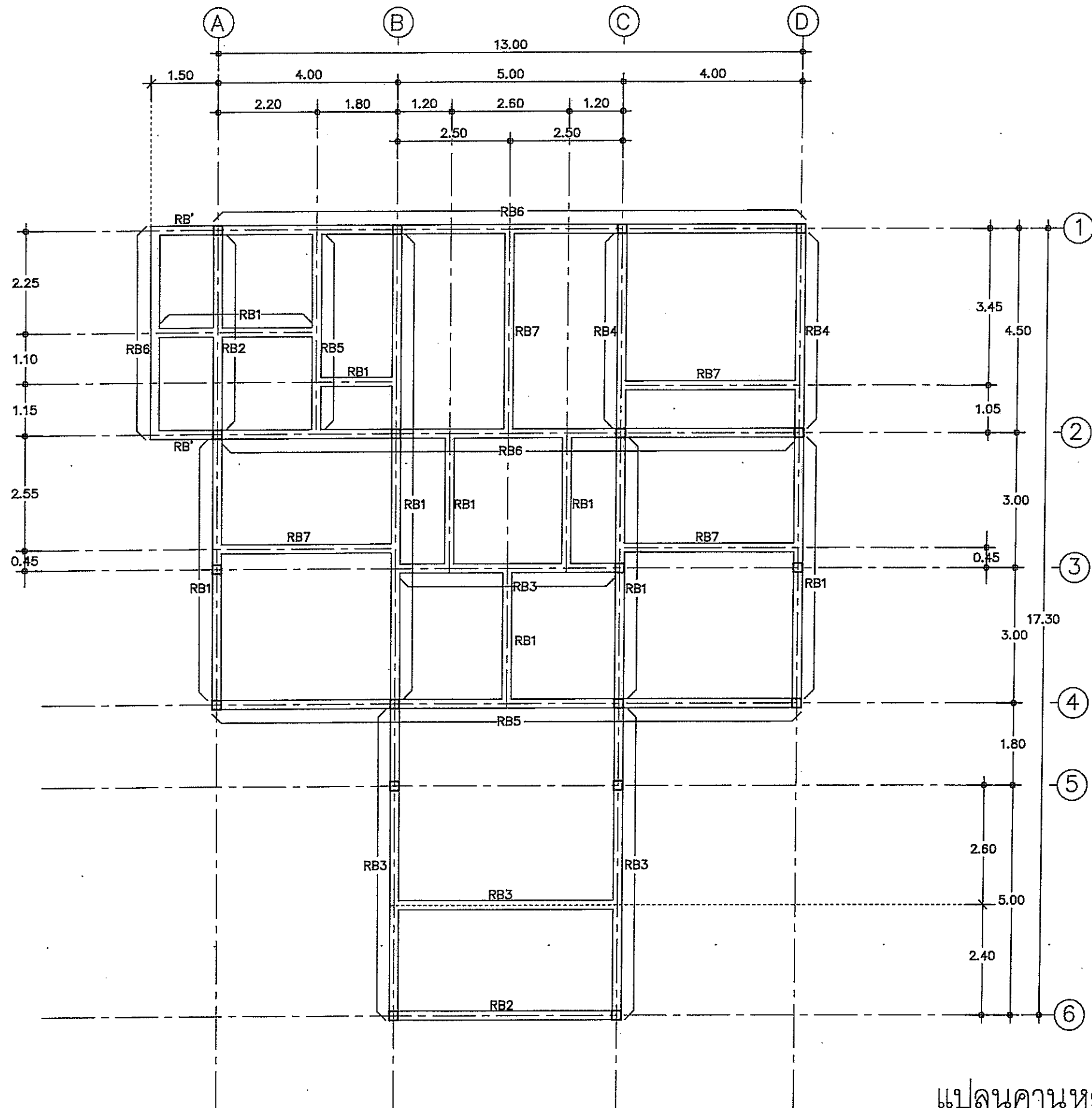
หมายเหตุ

- ห้ามวัดระยะจากแบบให้ยึดถือ
ตัวเลขที่ปรากฏในแบบเป็นหลัก
- ระยะบางอย่างให้ยึดถือตัวเลขที่
วัดได้จากพื้นที่ทำงานจริงเป็นหลัก
- ปรับปรุงจากแบบเลขที่ 36/2558
(วันที่ 10 สิงหาคม 2560)



- ให้ก่ออิฐฉาบปูนปิดด้านล่าง (ใต้คานชั้นล่าง)
บนคานเดิม ค.ส.ล. โดยรอบอาคาร

แปลนคาน , พื้น ชั้นล่าง
SCALE 1 : 100



แปลนคานหลังคา

SCALE 1 : 100



กลุ่มก่อสร้างและบำรุงรักษา
สำนักงานเลขานุการกรม
กรมปศุสัตว์
กระทรวงเกษตรและสหกรณ์

แบบก่อสร้าง

อาคารสำนักงานปศุสัตว์อำเภอ

มาตราส่วน 1:100

แสดง
แปลนคานหลังคา

แบบเลขที่	แผ่นที่
63/2560	16 /26

เขียน
ศุภลักษณ์
นางสาว ศุภลักษณ์ สมศักดิ์

วิศวกรโยธา
นายชวาล ช่างทอง ฐป149058

ตรวจ
นายชวาล ช่างทอง [หน. ฎกส.]

เห็นชอบ
[ลงช.]

อนุมัติ
[ลงช.]

หมายเหตุ

- ห้ามวัดระยะจากแบบให้ยึดถือตัวเลขที่ปรากฏในแบบเป็นหลัก
- ระยะบางอย่างให้ยึดถือตัวเลขที่วัดได้จากพื้นที่ทำงานจริงเป็นหลัก
- ปรับปรุงจากแบบเลขที่ 36/2558 (วันที่ 10 สิงหาคม 2560)



กลุ่มก่อสร้างและบำรุงรักษา
สำนักงานเลขาธิการกรม
กรมศิลปากร
กระทรวงศึกษาธิการและสพทรม

แบบก่อสร้าง

อาคารสำนักงานศิลปากรอำนวยการ

มาตราส่วน 1:100

แสดง
แปลน โครงหลังคา

แบบเลขที่ 63/2560
แผ่นที่ 17 / 26

เขียน
ศุภลักษณ์
นางสาว ศุภลักษณ์ สมบัติ

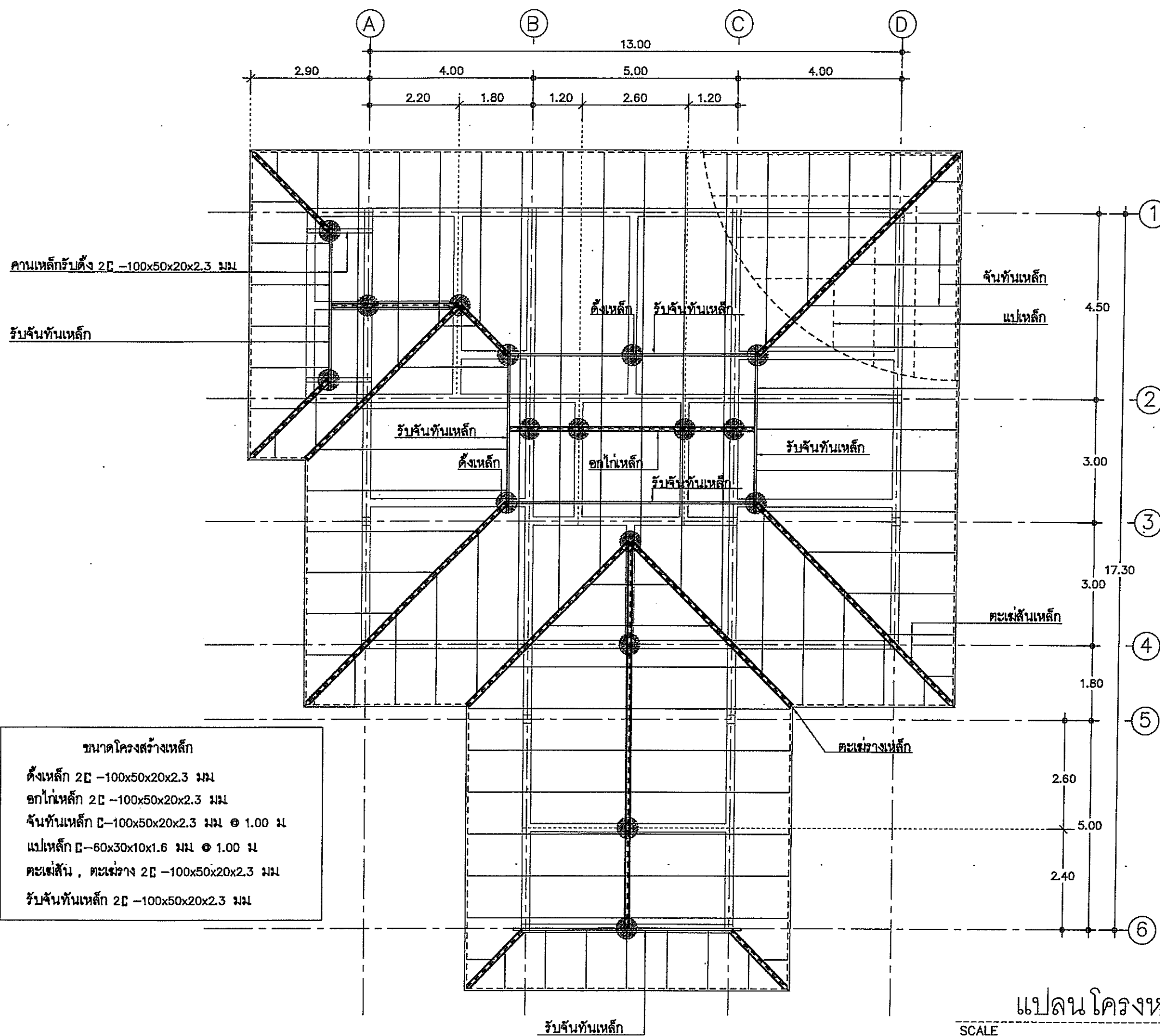
วิศวกรโยธา
นายชวาล ช่างทอง กย 49058

ตรวจ
นายชวาล ช่างทอง [ทน. กทศ.]

เห็นชอบ
[ลายเซ็น]
[ตนก.]

อนุมัติ
[ลายเซ็น]
[อปส.]

หมายเหตุ
- ห้ามวัดระยะจากแบบให้ยึดถือ
ตัวเลขที่ปรากฏในแบบเป็นหลัก
- ระยะบางอย่างให้ยึดถือตัวเลขที่
วัดได้จากพื้นที่ทำงานจริงเป็นหลัก
- ปรับปรุงจากแบบเลขที่ 36/2558
(วันที่ 10 สิงหาคม 2560)



แปลน โครงหลังคา

SCALE 1 : 100



กลุ่มก่อสร้างและบำรุงรักษา
สำนักงานเลขานุการกรม
กรมศิลปากร
กระทรวงเกษตรและสหกรณ์

แบบก่อสร้าง

อาคารสำนักงานปลัดชั่วคราวอำเภอ

มาตราส่วน 1:25

แสดง
แบบขยายวิศวกรรมโครงสร้าง

แบบเลขที่
63/2560

แผ่นที่
18 /26

เขียน

ศุภลักษณ์

นางสาว ศุภลักษณ์ สมศักดิ์

วิศวกรโยธา

(Signature)

นายชวาล ช่างทอง กย49058

ตรวจ

(Signature)

นายชวาล ช่างทอง [หน กกส.]

เห็นชอบ

(Signature)

[ลงน]

อนุมัติ

(Signature)

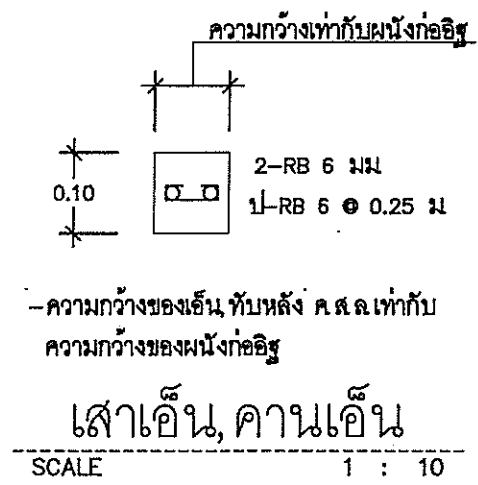
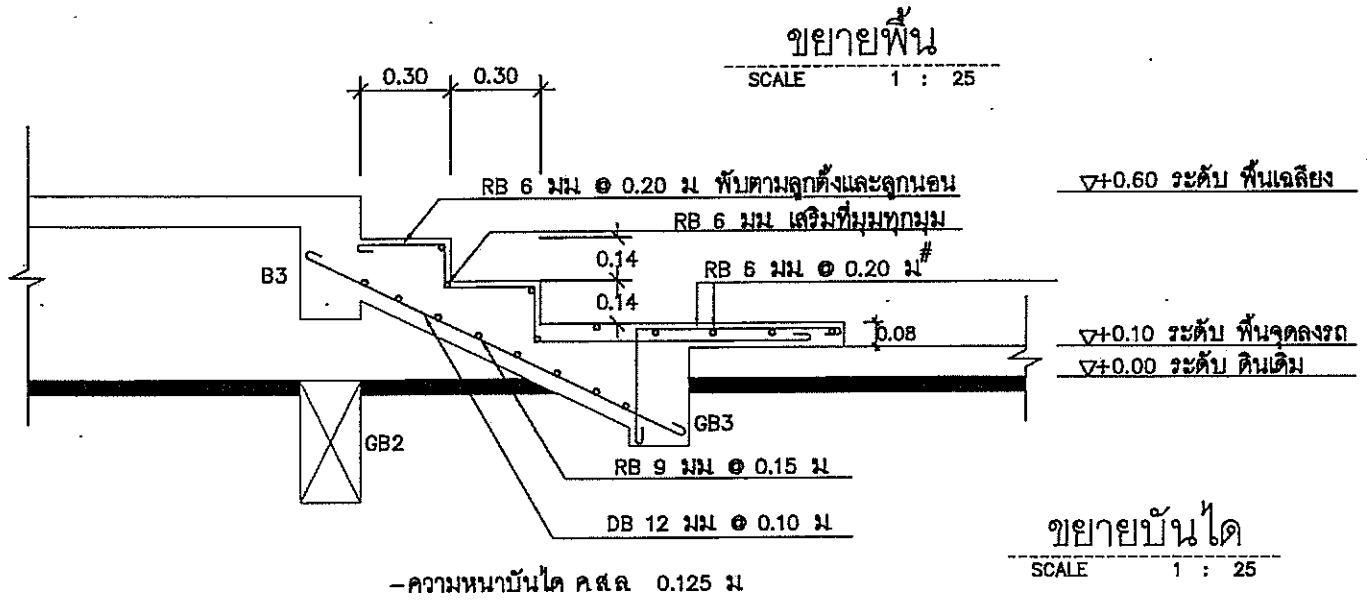
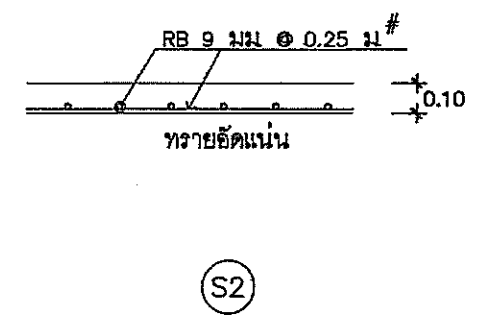
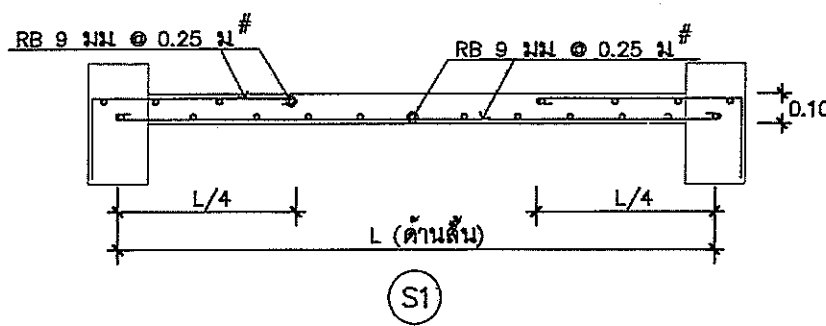
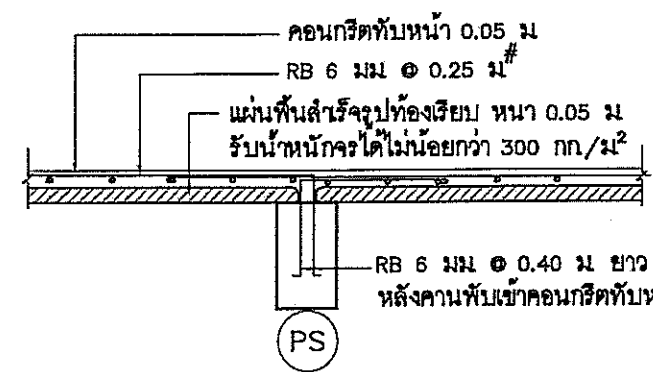
[ลงน]

หมายเหตุ

- ห้ามวัดระยะจากแบบให้ยึดถือตัวเลขที่ปรากฏในแบบเป็นหลัก
- ระยะบางอย่างให้ยึดถือตัวเลขที่วัดได้จากพื้นที่ทำงานจริงเป็นหลัก
- ปรับปรุงจากแบบเลขที่ 36/2558 (วันที่ 10 สิงหาคม 2560)

	C1	C2	C3
เดือรับคานหลังคา	 4-DB 16 มม 1-RB 6 มม @ 0.15 ม	 4-DB 16 มม 1-RB 6 มม @ 0.15 ม	 4-DB 16 มม 1-RB 6 มม @ 0.15 ม
เดือต่อมือ	 8-DB 16 มม 1-RB 6 มม @ 0.15 ม	 6-DB 16 มม 1-RB 6 มม @ 0.15 ม	 4-DB 16 มม 1-RB 6 มม @ 0.15 ม

ขยายเส้า
SCALE 1 : 25





กลุ่มก่อสร้างและบำรุงรักษา
สำนักงานเลขาธิการกรม
กรมศิลปากร
กระทรวงเกษตรและสหกรณ์

แบบก่อสร้าง

อาคารสำนักงานปลัดตรีอำเภอ

มาตราส่วน 1:25

แสดง
ขยายฐานราก (ไม่ตอกเสาเข็ม)

แบบเลขที่
63/2560

แผ่นที่
19 /26

เขียน

สุวิมลภรณ์
นางสาว สุวิมลภรณ์ สมศักดิ์

วิศวกรโยธา

นายชวาล รัชทอง ฝย49058

ตรวจ

นายชวาล ช่างทอง [หน กทศ.]

เห็นชอบ

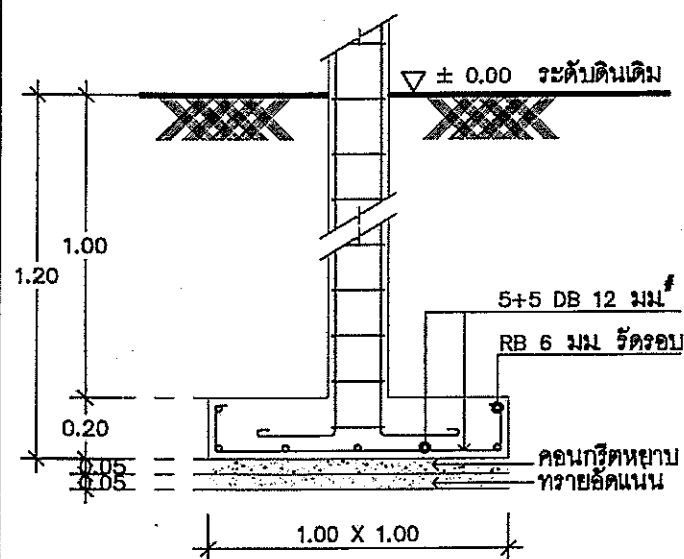
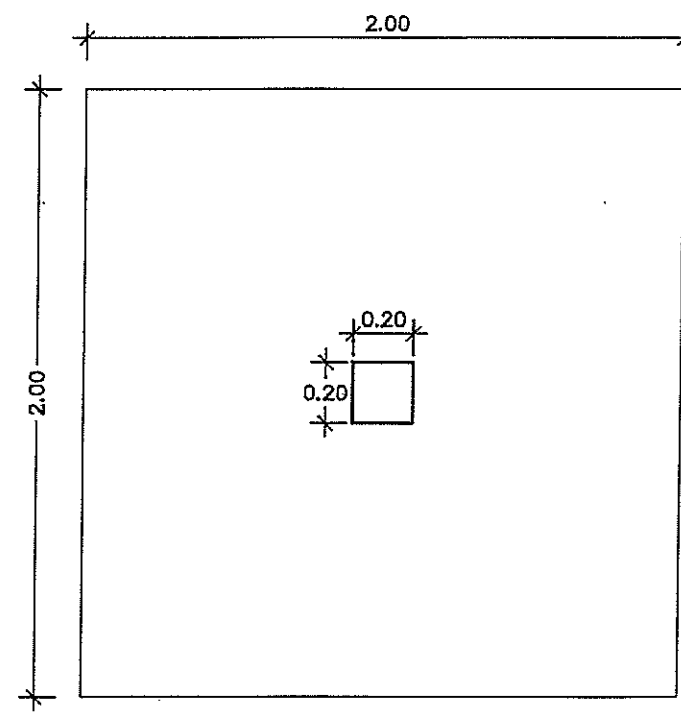
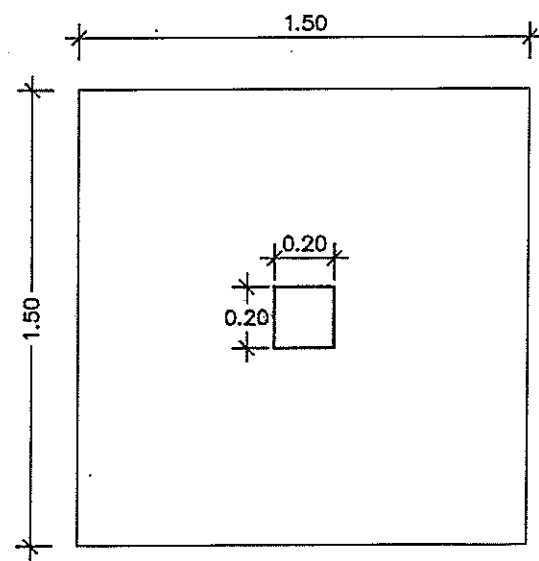
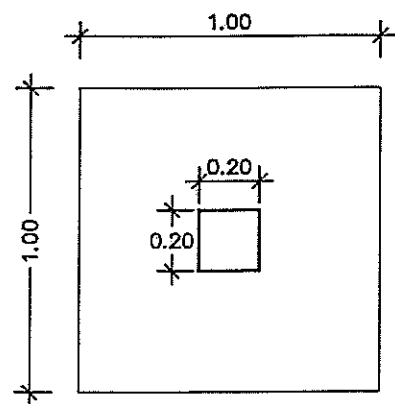
[ลงช.]

อนุมัติ

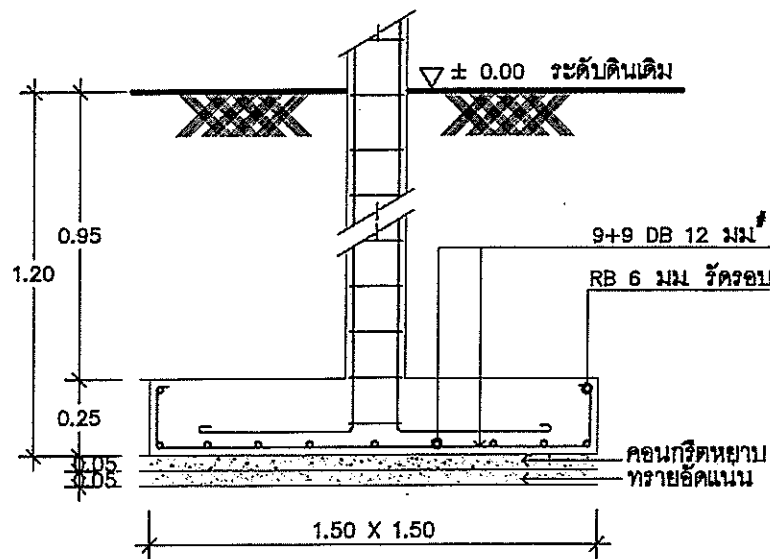
[ลงช.]

หมายเหตุ

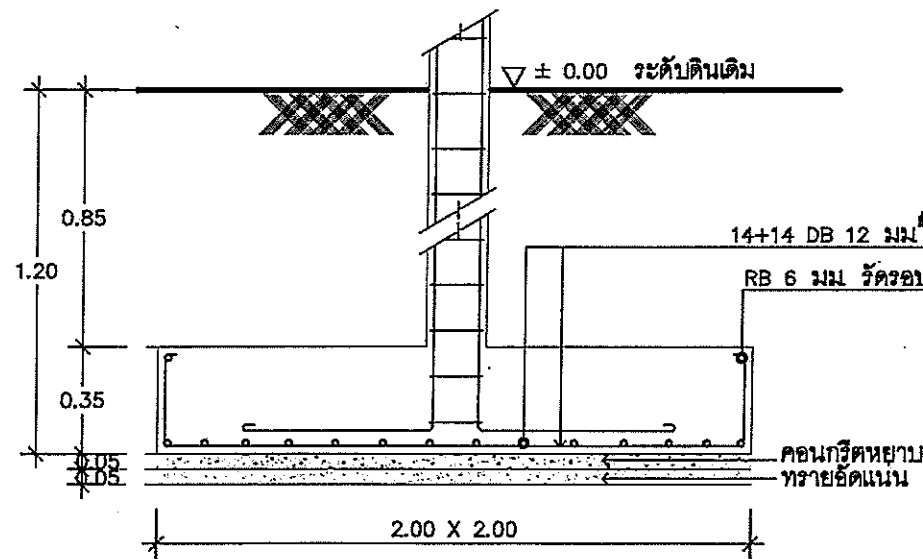
- ห้ามวัดระยะจากแบบให้ยึดถือตัวเลขที่ปรากฏในแบบเป็นหลัก
- ระยะบางอย่างให้ยึดถือตัวเลขที่วัดได้จากพื้นที่ทำงานจริงเป็นหลัก
- ปรับปรุงจากแบบเลขที่ 36/2558 (วันที่ 10 สิงหาคม 2560)



F1



F2



F3

- ดินใต้ฐานรากต้องรับน้ำหนักปลอดภัยได้ไม่น้อยกว่า 10 ตัน/ตร.ม

- ดินใต้ฐานรากต้องรับน้ำหนักปลอดภัยได้ไม่น้อยกว่า 10 ตัน/ตร.ม

- ดินใต้ฐานรากต้องรับน้ำหนักปลอดภัยได้ไม่น้อยกว่า 10 ตัน/ตร.ม

ขยายฐานราก (ไม่ตอกเสาเข็ม)
SCALE 1 : 25



กลุ่มก่อสร้างและบำรุงรักษา
สำนักงานเลขาธิการกรม
กรมศิลปากร
กระทรวงเกษตรและสหกรณ์

แบบก่อสร้าง
อาคารสำนักงานศิลปากรอำนวยการ

มาตราส่วน 1:25

แสดง
ขยายฐานราก (ตอกเสาเข็ม)

แบบเลขที่ 63/2560
แผ่นที่ 20 / 26

เขียน
ศุภลักษณ์
นางสาว ศุภลักษณ์ สมศักดิ์

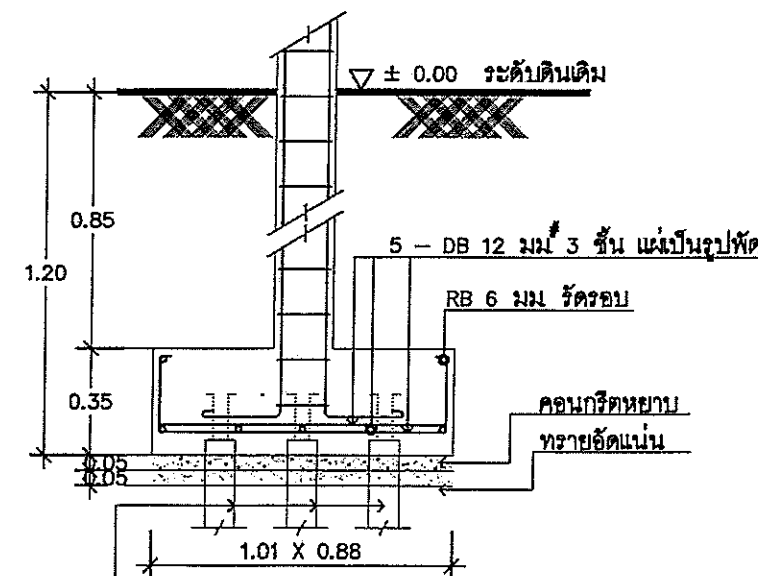
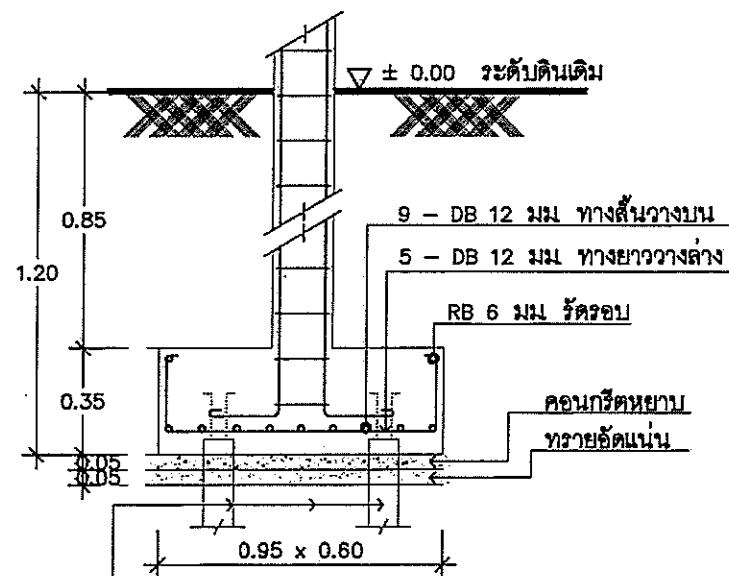
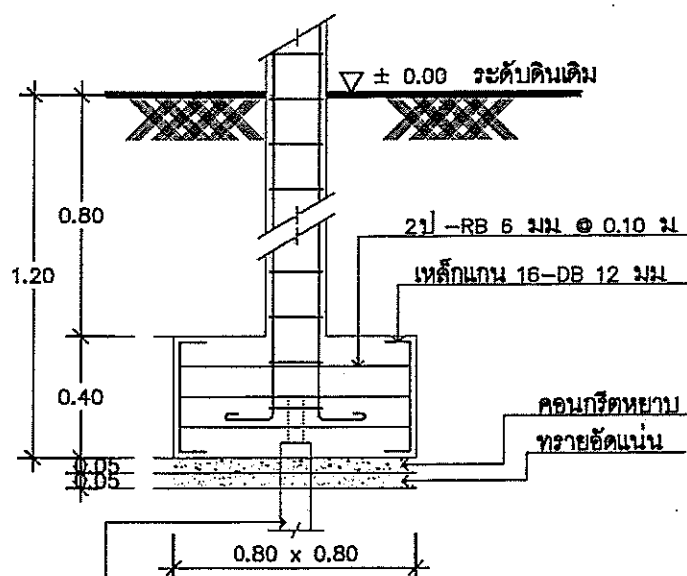
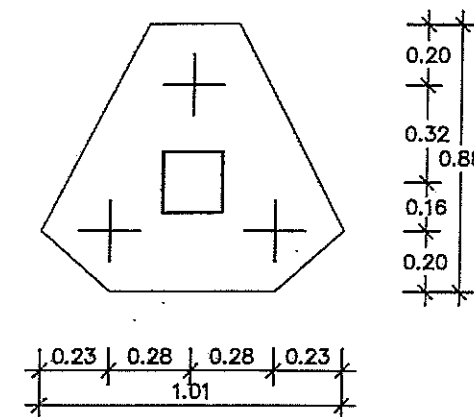
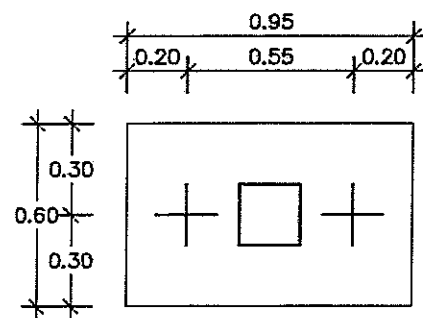
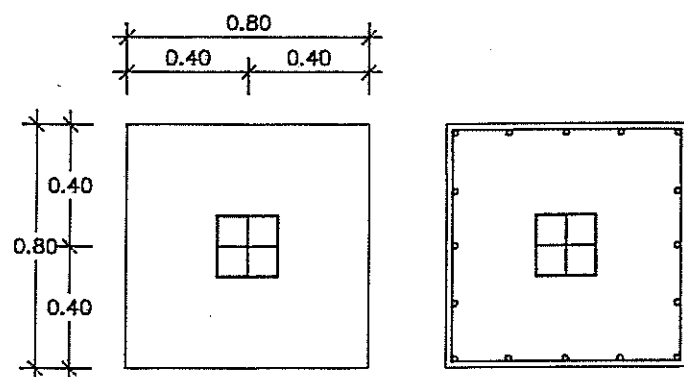
วิศวกรโยธา
นายชวาล ช่างทอง 449058

ตรวจ
นายชวาล ช่างทอง [ท.น.ก.ศ.]

เห็นชอบ
[ลงช.]

อนุมัติ
[ลงช.]

หมายเหตุ
- ห้ามวัดระยะจากแบบให้ยึดถือ
ตัวเลขที่ปรากฏในแบบเป็นหลัก
- ระยะบางอย่างให้ยึดถือตัวเลขที่
วัดได้จากพื้นที่ทำงานจริงเป็นหลัก
- ปรับปรุงจากแบบเลขที่ 36/2558
(วันที่ 10 สิงหาคม 2560)



เสาเข็มสี่เหลี่ยม 0.18 x 0.18 ม จำนวน 1 ต้น
รับน้ำหนักปลอดภัยได้ไม่น้อยกว่า 15 ตัน/ต้น
ทุบสกัดหัวเสาเข็มใต้อาคาร

เสาเข็มสี่เหลี่ยม 0.18 x 0.18 ม จำนวน 2 ต้น
รับน้ำหนักปลอดภัยได้ไม่น้อยกว่า 15 ตัน/ต้น
ทุบสกัดหัวเสาเข็มใต้อาคาร

เสาเข็มสี่เหลี่ยม 0.18 x 0.18 ม จำนวน 3 ต้น
รับน้ำหนักปลอดภัยได้ไม่น้อยกว่า 15 ตัน/ต้น
ทุบสกัดหัวเสาเข็มใต้อาคาร

F1 ชนิดตอกเสาเข็ม

F2 ชนิดตอกเสาเข็ม

F3 ชนิดตอกเสาเข็ม

ขยายฐานราก (ตอกเสาเข็ม)
SCALE 1 : 25



กลุ่มก่อสร้างและบำรุงรักษา
สำนักงานเลขาธิการกรม
กรมปลัด
กระทรวงเกษตรและสหกรณ์

แบบก่อสร้าง

อาคารสำนักงานปลัดอำเภอ

มาตราส่วน 1:25

แสดง
แบบขยายโครงสร้างคาน

แบบเลขที่
63/2560

แผ่นที่
21 / 26

เขียน

สุวิลาภรณ์

นางสาว สุวิลาภรณ์ สมบัติ

วิศวกรโยธา

นายชวาล ช่างทอง กย49058

ตรวจ

นายชวาล ช่างทอง [หน กคส.]

เห็นชอบ

[สนก.]

อนุมัติ

[สนค.]

หมายเหตุ

- ห้ามวัดระยะจากแบบให้ยึดถือตัวเลขที่ปรากฏในแบบเป็นหลัก
- ระยะบางอย่างให้ยึดถือตัวเลขที่วัดได้จากพื้นที่ทำงานจริงเป็นหลัก
- ปรับปรุงจากแบบเลขที่ 36/2558 (วันที่ 10 สิงหาคม 2560)

GB1	GB2	GB3	B1
B2	B3	B4 (หัวเสา)	B4 (กลางคาน)
B5'	B5 (หัวเสา)	B5 (กลางคาน)	B6
B7	B8	B9	

แบบขยายหน้าตัดคาน
SCALE 1 : 20



กลุ่มก่อสร้างและบำรุงรักษา
สำนักงานเลขาธิการกรม
กรมปศุสัตว์
กระทรวงเกษตรและสหกรณ์

แบบก่อสร้าง
อาคารสำนักงานปศุสัตว์อำเภอ

มาตราส่วน 1:25

แสดง
แบบขยายโครงสร้างคาน

แบบเลขที่ 63/2560
แผ่นที่ 22 / 26

เขียน
สุชาลักษณ์
นางสาว สุชาลักษณ์ สมศักดิ์

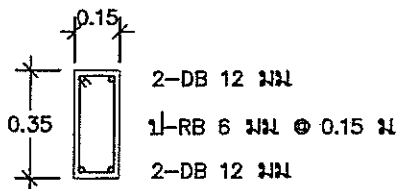
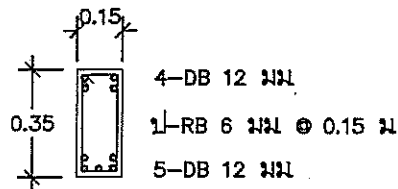
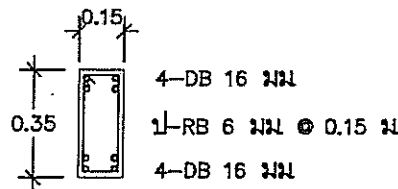
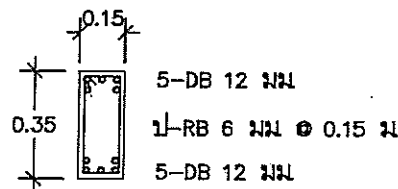
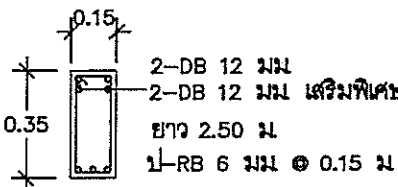
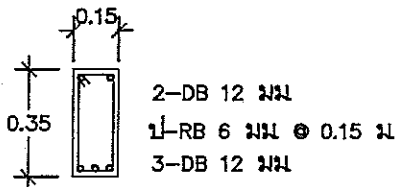
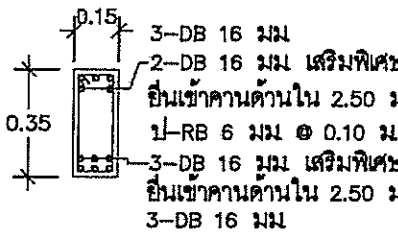
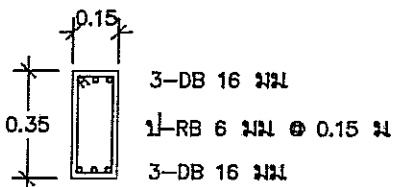
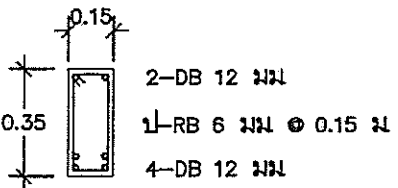
วิศวกรโยธา
นายชวาล ช่างทอง กป.49058

ตรวจ
นายชวาล ช่างทอง [หน. กทส.]

เห็นชอบ
[ลงช.]

อนุมัติ
[ลงช.]

หมายเหตุ
- ห้ามวัดระยะจากแบบให้ยึดถือ
ตัวเลขที่ปรากฏในแบบเป็นหลัก
- ระยะบางอย่างให้ยึดถือตัวเลขที่
วัดได้จากพื้นที่ทำงานจริงเป็นหลัก
- ปรับปรุงจากแบบเลขที่ 36/2558
(วันที่ 10 สิงหาคม 2560)

 <p>2-DB 12 มม. 1-RB 6 มม. @ 0.15 ม. 2-DB 12 มม.</p>	 <p>4-DB 12 มม. 1-RB 6 มม. @ 0.15 ม. 5-DB 12 มม.</p>	 <p>4-DB 16 มม. 1-RB 6 มม. @ 0.15 ม. 4-DB 16 มม.</p>	 <p>5-DB 12 มม. 1-RB 6 มม. @ 0.15 ม. 5-DB 12 มม.</p>
RB1	RB2	RB3	RB4
 <p>2-DB 12 มม. 2-DB 12 มม. เสริมพิเศษ ยาว 2.50 ม. 1-RB 6 มม. @ 0.15 ม. 3-DB 12 มม.</p>	 <p>2-DB 12 มม. 1-RB 6 มม. @ 0.15 ม. 3-DB 12 มม.</p>	 <p>3-DB 16 มม. 2-DB 16 มม. เสริมพิเศษ ยื่นเข้าคานด้านใน 2.50 ม. 1-RB 6 มม. @ 0.10 ม. 3-DB 16 มม. เสริมพิเศษ ยื่นเข้าคานด้านใน 2.50 ม. 3-DB 16 มม.</p>	 <p>3-DB 16 มม. 1-RB 6 มม. @ 0.15 ม. 3-DB 16 มม.</p>
RB5 (หัวเสา)	RB5 (กลางคาน)	RB'	RB6
<p>แบบขยายหน้าตัดคาน</p> <p>SCALE 1 : 20</p>			
 <p>2-DB 12 มม. 1-RB 6 มม. @ 0.15 ม. 4-DB 12 มม.</p>	RB7		



กลุ่มก่อสร้างและบำรุงรักษา
สำนักงานเลขาธิการกรม
กรมศิลปากร
กระทรวงเกษตรและสหกรณ์

แบบก่อสร้าง
อาคารสำนักงานปลัดจังหวัดอำนาจ

มาตราส่วน 1:20

แสดง
การเสริมเหล็กปลอกช่วงรอยต่อ
คานและเสา (ทางยาว)

แบบเลขที่ 63/2560
แผ่นที่ 23 / 26

เขียน
สุรศักดิ์ เภทไธสง
นางสาว ศุภลักษณ์ สมบัติ

วิศวกรโยธา
นายชวาล ช่างทอง ภ.ม.49058

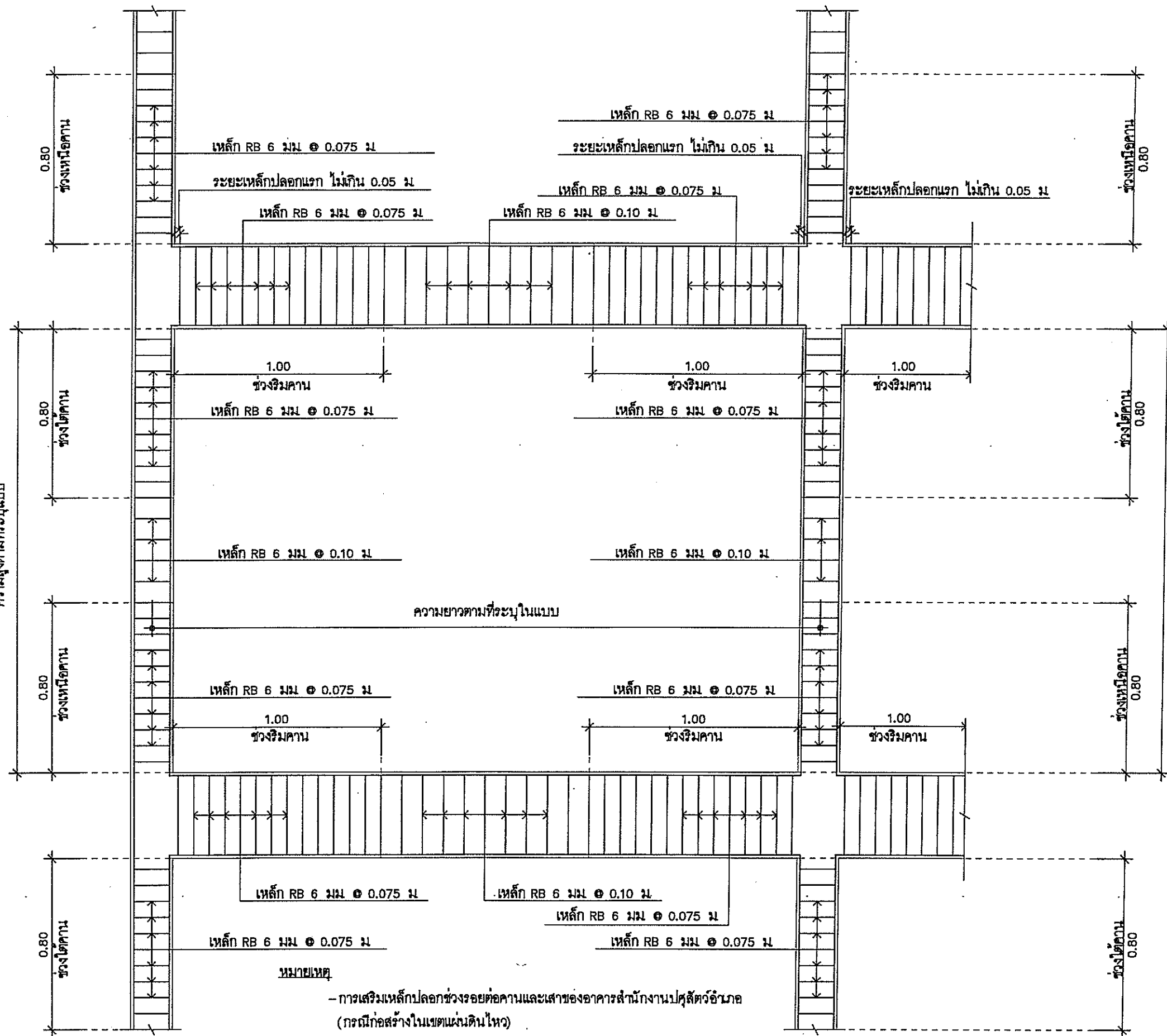
ตรวจ
นายชวาล ช่างทอง [ท.น. กทศ.]

เห็นชอบ
[ลงนาม]

อนุมัติ
[ลงนาม]

หมายเหตุ
- ห้ามวัดระยะจากแบบให้ยึดถือ
ตัวเลขที่ปรากฏในแบบเป็นหลัก
- ระยะบางอย่างให้ยึดถือตัวเลขที่
วัดได้จากพื้นที่ทำงานจริงเป็นหลัก
- ปรับปรุงจากแบบเลขที่ 36/2558
(วันที่ 10 สิงหาคม 2560)

ความสูงตามที่ระบุแบบ



การเสริมเหล็กปลอกช่วงรอยต่อคานและเสา (ทางยาว) กรณีก่อสร้างในเขตแผ่นดินไหว
SCALE 1 : 20

หมายเหตุ
- การเสริมเหล็กปลอกช่วงรอยต่อคานและเสาของอาคารสำนักงานปลัดจังหวัดอำนาจ
(กรณีก่อสร้างในเขตแผ่นดินไหว)



กลุ่มก่อสร้างและบำรุงรักษา
สำนักงานเลขาธิการกรม
กรมปลัด
กระทรวงเกษตรและสหกรณ์

แบบก่อสร้าง
อาคารสำนักงานปลัดวิสามัญ

มาตราส่วน 1:100

แสดง
แปลนไฟฟ้า

แบบเลขที่ 63/2560
แผ่นที่ 24 /26

เขียน
จุฬาลักษณ์
นางสาว จุฬาลักษณ์ สมศักดิ์

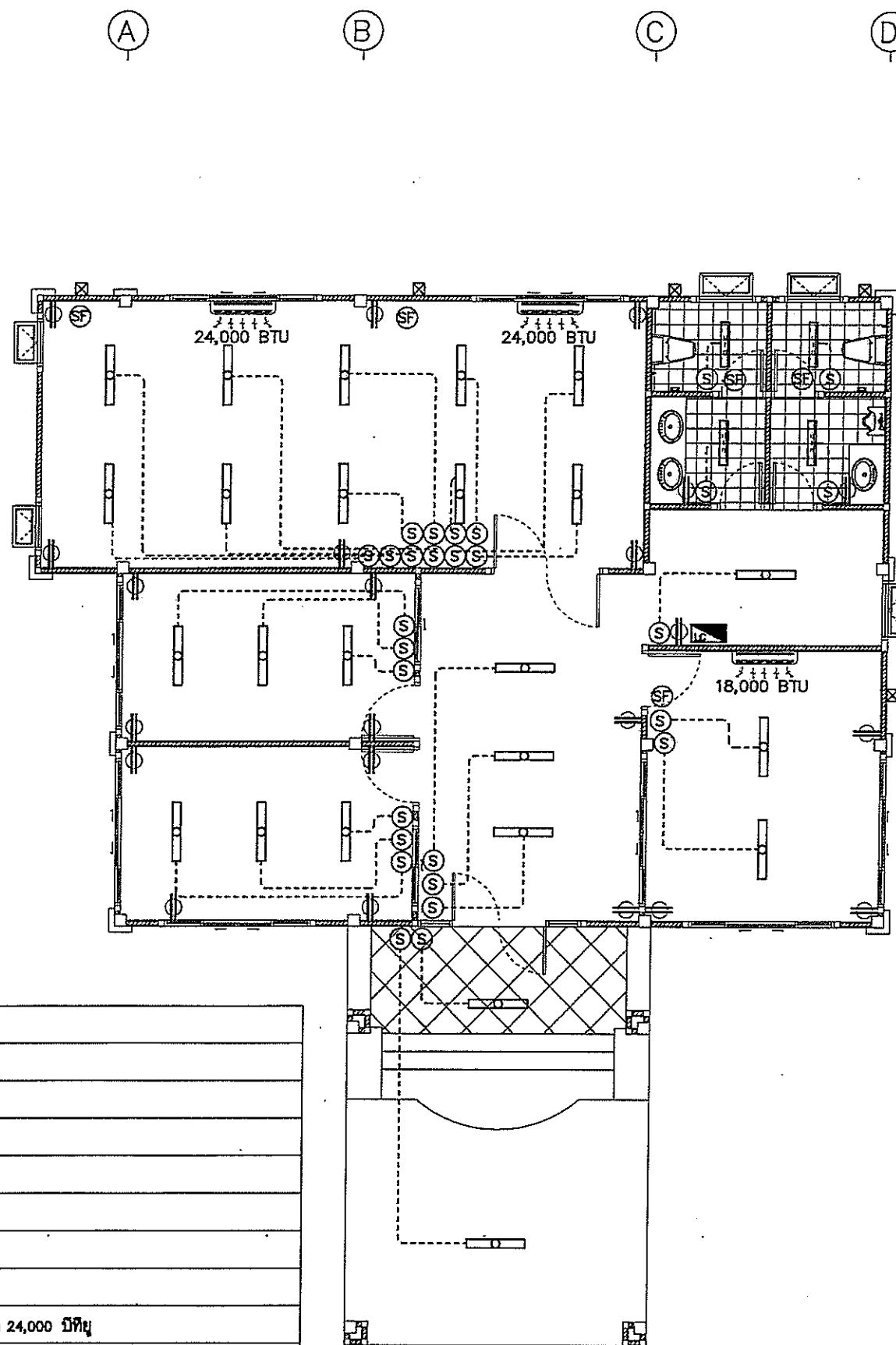
วิศวกรโยธา
นายชวาล ช่างทอง ภู 49058

ตรวจ
นายชวาล ช่างทอง [หน กทศ.]

เห็นชอบ
[ลงช.]

อนุมัติ
[ลงช.]

หมายเหตุ
- ห้ามวัดระยะจากแบบให้ยึดถือ
ตัวเลขที่ปรากฏในแบบเป็นหลัก
- ระยะบางอย่างให้ยึดถือตัวเลขที่
วัดได้จากพื้นที่ทำงานจริงเป็นหลัก
- ปรับปรุงจากแบบเลขที่ 36/2558
(วันที่ 10 สิงหาคม 2560)



รายการประกอบแบบไฟฟ้า

สัญลักษณ์	ความหมาย
	ตัวรับคู่ชนิดมีสายดิน
	โคมไฟฟลูออเรสเซนต์ชนิดฝังฝ้าเพดาน T8 LED ขนาด 1x16 W.
	โคมไฟฟลูออเรสเซนต์ชนิดฝังฝ้าเพดาน T8 LED ขนาด 1x8 W.
	สวิทช์ไฟฟ้า, ฟิลลัม
	แผงควบคุมกล่องเหล็ก ขนาด 12 ช่อง
	แนวสายไฟเดินร้อยในท่อ P.V.C. หรืออุปรกรณ์
	เครื่องปรับอากาศ แบบแยกส่วน แบบติดผนัง ขนาด 24,000 บีทียู
	เครื่องปรับอากาศ แบบแยกส่วน แบบติดผนัง ขนาด 18,000 บีทียู
	ฟิลลัมระบายอากาศชนิดติดผนัง ขนาด 8"

* หมายเหตุ
- ตำแหน่งติดตั้งอุปกรณ์ของระบบต่างๆสามารถปรับเปลี่ยนได้ตามความเหมาะสมในการใช้งาน
- ให้ติดตั้งมิเตอร์วัดกระแสไฟฟ้าก่อนเข้าอาคาร ขนาด 30 A.

แปลนไฟฟ้า
SCALE 1 : 100

รายละเอียดคุณลักษณะเฉพาะ
เครื่องปรับอากาศ แบบแยกส่วน แบบติดผนัง
ขนาด 18,000 บีทียู

1. คุณลักษณะทั่วไป

- 1.1 รายละเอียดคุณลักษณะเฉพาะที่กำหนดเป็นค่าขั้นต่ำ และขนาดที่กำหนดเป็นขนาดที่ไม่ต่ำกว่า 18,000 บีทียู
- 1.2 เป็นเครื่องปรับอากาศ แบบแยกส่วน แบบติดผนัง ขนาดไม่ต่ำกว่า 18,000 บีทียู และต้องเป็นเครื่องปรับอากาศที่ประกอบสำเร็จรูปทั้งหมด ทั้งหน่วยส่งความเย็น และหน่วยระบายความร้อนจากโรงงานเดียวกัน และต้องเป็นของใหม่ที่ยังไม่ได้ผ่านการติดตั้ง หรือใช้งานมาก่อน
- 1.3 ต้องได้รับการรับรองมาตรฐานผลิตภัณฑ์อุตสาหกรรม และฉลากประหยัดไฟฟ้าเบอร์ 5
 - 1.3.1 มีประสิทธิภาพในการใช้พลังงานของเครื่องปรับอากาศ (Energy Efficiency Ratio : EER) ไม่น้อยกว่า 11.6 บีทียู/ชั่วโมง/วัตต์ สำหรับเครื่องปรับอากาศชนิด Fixed Speed
 - 1.3.2 มีประสิทธิภาพในการใช้พลังงานตามฤดูกาลของเครื่องปรับอากาศ (Seasonal Energy Efficiency Ratio : SEER) ไม่น้อยกว่า 15.0 บีทียู/ชั่วโมง/วัตต์ สำหรับเครื่องปรับอากาศชนิด Inverter Speed หรือ Variable Speed
- 1.4 เป็นผลิตภัณฑ์ที่มีจำหน่ายในท้องตลาดต่อเนื่องมาแล้วไม่น้อยกว่า 8 ปี ทั้งนี้ ต้องมีเอกสารประกอบในการพิจารณา

2. คุณลักษณะเฉพาะ

- 2.1 เป็นเครื่องปรับอากาศชนิด Fixed Speed หรือเป็นเครื่องปรับอากาศชนิด Inverter Speed หรือ Variable Speed ตามมาตรฐานของผู้ผลิต
- 2.2 มีแผ่นกรองอากาศเป็นแบบใยสังเคราะห์ หรือแบบตาข่ายพลาสติกสำหรับกรองฝุ่นละอองที่ระลอกดูดกลับ โดยสามารถถอดล้างทำความสะอาดได้สะดวก
- 2.3 มีความหน่วงเวลาการทำงานของคอมเพรสเซอร์
- 2.4 ใช้สารทำความเย็น นํ้ายา R22 หรือ R410A หรือ R32 หรือที่ดีกว่า ทั้งนี้ ขึ้นอยู่กับชนิดของเครื่องปรับอากาศ และตามมาตรฐานของผู้ผลิต
- 2.5 ใช้รีโมทชนิดไร้สาย หรือมีสาย ที่แสดงผลเป็นตัวเลขดิจิทัล ควบคุมการทำงานของเครื่องปรับอากาศ และมีอุปกรณ์ควบคุมอุณหภูมิได้ละเอียดถูกต้องแม่นยำตามมาตรฐานกำหนด
- 2.6 ใช้กับระบบไฟฟ้า 1 เฟส 220 โวลต์ 50 เฮิรท์ โดยมีสวิตช์เบรกเกอร์ควบคุม 1 ชุด

3. เงื่อนไขอื่นๆ

- 3.1 เครื่องปรับอากาศที่เสนอราคา รวมค่าติดตั้งและอุปกรณ์ประกอบการติดตั้งอื่นๆ ตามมาตรฐาน เช่น สายไฟฟ้า ท่อทองแดง ท่อน้ำทิ้ง วางครอบท่อ ฯลฯ เป็นต้น โดยมีติดตั้งเสร็จแล้วต้องสามารถใช้งานได้สมบูรณ์ครบถ้วน
- 3.2 รับประกันคุณภาพการใช้งานทั่วไป ตลอดจนชิ้นส่วนอุปกรณ์ต่างๆ พร้อมซ่อมแซมโดยไม่คิดค่าใช้จ่ายใดๆ ไม่น้อยกว่า 1 ปี และรับประกันการใช้งานคอมเพรสเซอร์ไม่น้อยกว่า 5 ปี ทั้งนี้ ผู้เสนอราคาจะต้องมาตรวจสอบและบริการล้างเครื่องปรับอากาศที่ติดตั้งไม่น้อยกว่า 3 ครั้ง/ปี
- 3.3 ส่งมอบ พร้อมประกอบติดตั้ง ทดสอบ และฝึกอบรมการใช้งานตามที่ระบุไว้ในเงื่อนไขการจัดซื้อ

รายละเอียดคุณลักษณะเฉพาะ
เครื่องปรับอากาศ แบบแยกส่วน แบบติดผนัง
ขนาด 24,000 บีทียู

1. คุณลักษณะทั่วไป

- 1.1 รายละเอียดคุณลักษณะเฉพาะที่กำหนดเป็นค่าขั้นต่ำ และขนาดที่กำหนดเป็นขนาดที่ไม่ต่ำกว่า 24,000 บีทียู
- 1.2 เป็นเครื่องปรับอากาศ แบบแยกส่วน แบบติดผนัง ขนาดไม่ต่ำกว่า 24,000 บีทียู และต้องเป็นเครื่องปรับอากาศที่ประกอบสำเร็จรูปทั้งหมด ทั้งหน่วยส่งความเย็น และหน่วยระบายความร้อนจากโรงงานเดียวกัน และต้องเป็นของใหม่ที่ยังไม่ได้ผ่านการติดตั้ง หรือใช้งานมาก่อน
- 1.3 ต้องได้รับการรับรองมาตรฐานผลิตภัณฑ์อุตสาหกรรม และฉลากประหยัดไฟฟ้าเบอร์ 5
 - 1.3.1 มีประสิทธิภาพในการใช้พลังงานของเครื่องปรับอากาศ (Energy Efficiency Ratio : EER) ไม่น้อยกว่า 11.6 บีทียู/ชั่วโมง/วัตต์ สำหรับเครื่องปรับอากาศชนิด Fixed Speed
 - 1.3.2 มีประสิทธิภาพในการใช้พลังงานตามฤดูกาลของเครื่องปรับอากาศ (Seasonal Energy Efficiency Ratio : SEER) ไม่น้อยกว่า 15.0 บีทียู/ชั่วโมง/วัตต์ สำหรับเครื่องปรับอากาศชนิด Inverter Speed หรือ Variable Speed
- 1.4 เป็นผลิตภัณฑ์ที่มีจำหน่ายในท้องตลาดต่อเนื่องมาแล้วไม่น้อยกว่า 8 ปี ทั้งนี้ ต้องมีเอกสารประกอบในการพิจารณา

2. คุณลักษณะเฉพาะ

- 2.1 เป็นเครื่องปรับอากาศชนิด Fixed Speed หรือเป็นเครื่องปรับอากาศชนิด Inverter Speed หรือ Variable Speed ตามมาตรฐานของผู้ผลิต
- 2.2 มีแผ่นกรองอากาศเป็นแบบใยสังเคราะห์ หรือแบบตาข่ายพลาสติกสำหรับกรองฝุ่นละอองที่ระลอกดูดกลับ โดยสามารถถอดล้างทำความสะอาดได้สะดวก
- 2.3 มีความหน่วงเวลาการทำงานของคอมเพรสเซอร์
- 2.4 ใช้สารทำความเย็น นํ้ายา R22 หรือ R410A หรือ R32 หรือที่ดีกว่า ทั้งนี้ ขึ้นอยู่กับชนิดของเครื่องปรับอากาศ และตามมาตรฐานของผู้ผลิต
- 2.5 ใช้รีโมทชนิดไร้สาย หรือมีสาย ที่แสดงผลเป็นตัวเลขดิจิทัล ควบคุมการทำงานของเครื่องปรับอากาศ และมีอุปกรณ์ควบคุมอุณหภูมิได้ละเอียดถูกต้องแม่นยำตามมาตรฐานกำหนด
- 2.6 ใช้กับระบบไฟฟ้า 1 เฟส 220 โวลต์ 50 เฮิรท์ โดยมีสวิตช์เบรกเกอร์ควบคุม 1 ชุด

3. เงื่อนไขอื่นๆ

- 3.1 เครื่องปรับอากาศที่เสนอราคา รวมค่าติดตั้งและอุปกรณ์ประกอบการติดตั้งอื่นๆ ตามมาตรฐาน เช่น สายไฟฟ้า ท่อทองแดง ท่อน้ำทิ้ง วางครอบท่อ ฯลฯ เป็นต้น โดยมีติดตั้งเสร็จแล้วต้องสามารถใช้งานได้สมบูรณ์ครบถ้วน
- 3.2 รับประกันคุณภาพการใช้งานทั่วไป ตลอดจนชิ้นส่วนอุปกรณ์ต่างๆ พร้อมซ่อมแซมโดยไม่คิดค่าใช้จ่ายใดๆ ไม่น้อยกว่า 1 ปี และรับประกันการใช้งานคอมเพรสเซอร์ไม่น้อยกว่า 5 ปี ทั้งนี้ ผู้เสนอราคาจะต้องมาตรวจสอบและบริการล้างเครื่องปรับอากาศที่ติดตั้งไม่น้อยกว่า 3 ครั้ง/ปี
- 3.3 ส่งมอบ พร้อมประกอบติดตั้ง ทดสอบ และฝึกอบรมการใช้งานตามที่ระบุไว้ในเงื่อนไขการจัดซื้อ



กลุ่มก่อสร้างและบำรุงรักษา
สำนักงานเลขาธิการกรม
กรมปศุสัตว์
กระทรวงเกษตรและสหกรณ์

แบบก่อสร้าง	
อาคารสำนักงานปศุสัตว์อำเภอ	
มาตราส่วน	1:100
แสดง รายการประกอบแบบ เครื่องปรับอากาศ	
แบบเลขที่	แผ่นที่
63/2560	25 /26
เขียน ศุภลักษณ์ นางสาว ศุภลักษณ์ สมศักดิ์	
วิศวกรโยธา นายชวาล ช่างทอง กย49058	
ตรวจ นายชวาล ช่างทอง [หน กทส.]	
เห็นชอบ [สนก.]	
อนุมัติ [อปส.]	
หมายเหตุ - ห้ามวัดระยะจากแบบให้ยึดถือ ตัวเลขที่ปรากฏในแบบเป็นหลัก - ระยะบางอย่างให้ยึดถือตัวเลขที่ วัดได้จากพื้นที่ทำงานจริงเป็นหลัก - ปรับปรุงจากแบบเลขที่ 36/2558 (วันที่ 10 สิงหาคม 2560)	

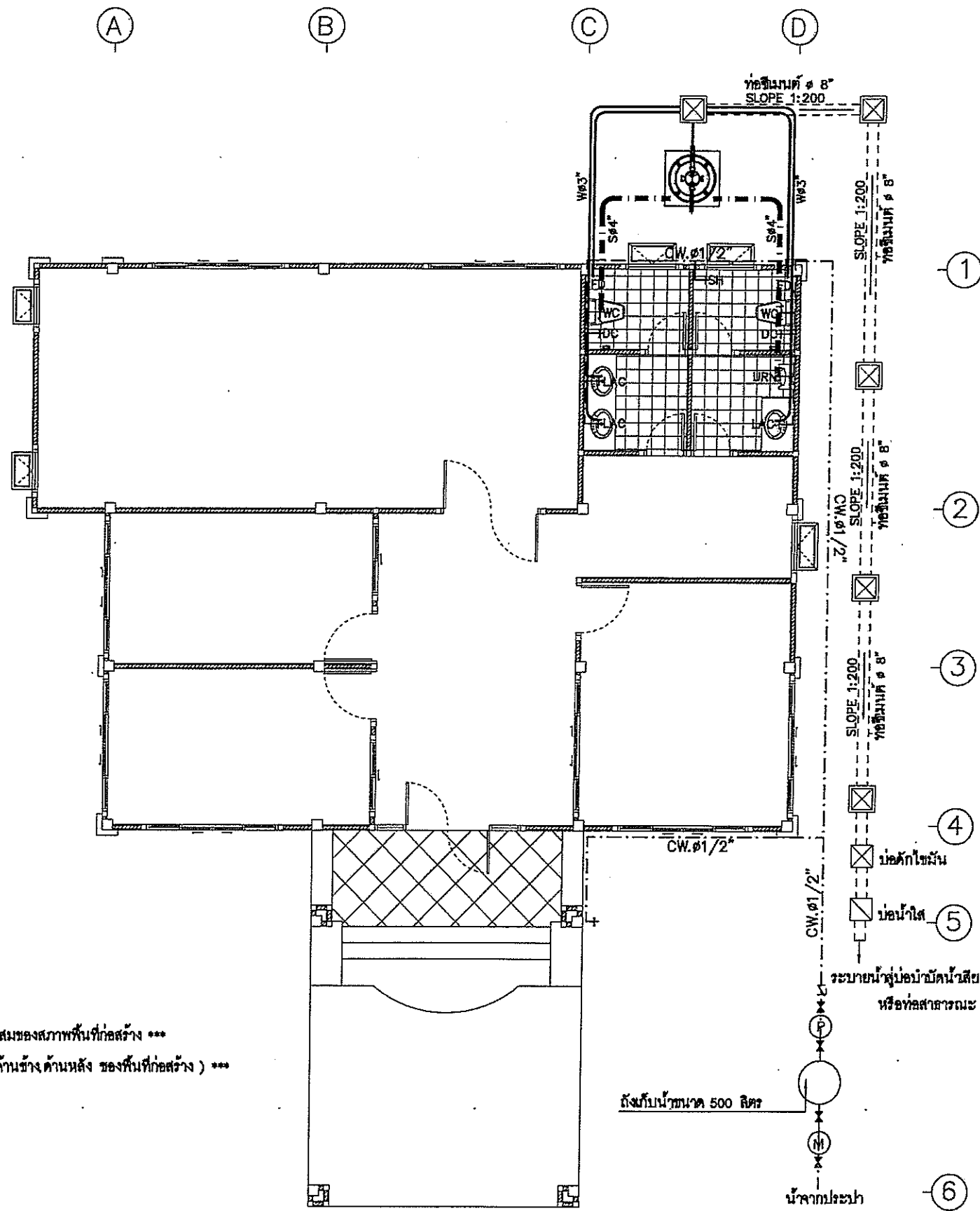
สัญลักษณ์ระบบประปา ระบบสุขาภิบาล	
สัญลักษณ์	ความหมาย
— CW —	ท่อน้ำประปา ท่อ P.V.C. ชั้น 13.5 พร้อมอุปกรณ์ประกอบท่อ
— S —	ท่อน้ำโสโครก ท่อ P.V.C. ชั้น 8.5 พร้อมอุปกรณ์ประกอบท่อ
— W —	ท่อน้ำทิ้ง ท่อ P.V.C. ชั้น 8.5 พร้อมอุปกรณ์ประกอบท่อ
⊙	บิ๊มน้ำขนาดไม่น้อยกว่า 150 W.
— + —	ก๊อกน้ำชนิดมีที่ต่อสายยาง
⊗	บ่อน้ำไขมัน (บ่อน้ำที่คอนกรีตสำเร็จรูปที่องศาหรือหน้าปิด)
⊗	บ่อน้ำที่คอนกรีตสำเร็จรูปที่องศาหรือหน้าเปิด
⊙	มิเตอร์น้ำ
⊗	บ่อน้ำใส
⊙	ถังบำบัดน้ำเสียรูปรีโอบีอากาศ ขนาด 1,600 ลิตร
FD	ตะแกรงน้ำทิ้งพื้นกันกลิ่น
— 1/2" —	ประตุน้ำบอลวาล์ว 1/2" ก่อนเข้าสู่บิ๊มน้ำ

* หมายเหตุ

- ท่อเมนประปาให้ใช้ขนาด ๓/๔"
- ท่อต่อเข้าสู่บิ๊มน้ำ, ก๊อกน้ำ หรือจุดจ่ายน้ำต่างๆให้ใช้ ๓/๔"
- ตำแหน่งติดตั้งอุปกรณ์ของระบบต่างๆสามารถปรับเปลี่ยนได้ตามความเหมาะสมในการใช้งาน และความเหมาะสมของพื้นที่ก่อสร้าง โดยไม่ต้องว่าเปลี่ยนแปลงแบบแปลน แต่ทั้งนี้ จำนวนและปริมาณงานต่างๆจะต้องเท่าเดิม หรือไม่น้อยกว่าเดิม
- คุณสมบัติน้ำดื่มกินน้ำ ขนาด 500 ลิตร
 - สามารถป้องกัน UV
 - สีไม่ซีดกรอม
 - ยับยั้งแบคทีเรีย
 - รับประกันคุณภาพไม่น้อยกว่า 10 ปี

*** ระบบอุปกรณ์น้ำประปา (ถังเก็บน้ำ, บิ๊มน้ำ, ฯลฯ) ให้ติดตั้งด้านหลังอาคาร หรือตามความเหมาะสมของสภาพพื้นที่ก่อสร้าง ***

*** แนวการวางท่อระบายน้ำสามารถปรับเปลี่ยนได้ ตามความเหมาะสมของพื้นที่ (ระบายออกด้านหน้า ด้านข้าง ด้านหลัง ของพื้นที่ก่อสร้าง) ***



แปลนสุขาภิบาล
SCALE 1 : 100



กรมก่อสร้างและบำรุงรักษา
สำนักงานเลขานุการกรม
กรมปศุสัตว์
กระทรวงเกษตรและสหกรณ์

แบบก่อสร้าง
อาคารสำนักงานปศุสัตว์อำเภอ

มาตราส่วน 1:100

แสดง
แปลนสุขาภิบาล

แบบเลขที่ 63/2560
แผ่นที่ 26 / 26

เขียน
สุวิมลเกษม
นางสาว ศุภลักษณ์ สมบัติ

วิศวกรโยธา
นายวิชาญ ช่างทอง ๕๒49058

ตรวจ
นายวิชาญ ช่างทอง [ท.น. กศ.]

เห็นชอบ
[ลายเซ็น]

อนุมัติ
[ลายเซ็น]

- หมายเหตุ
- ห้ามวัดระยะจากแบบให้ยึดถือตัวเลขที่ปรากฏในแบบเป็นหลัก
 - ระยะบางอย่างให้ยึดถือตัวเลขที่วัดได้จากพื้นที่ทำงานจริงเป็นหลัก
 - ปรับปรุงจากแบบเลขที่ 36/2558 (วันที่ 10 สิงหาคม 2560)